

R-M Plusz felsőtokos redőnyrendszer

Forgalmazó: H-C Bau Kft. 1095 Budapest, Ipar utca 5.



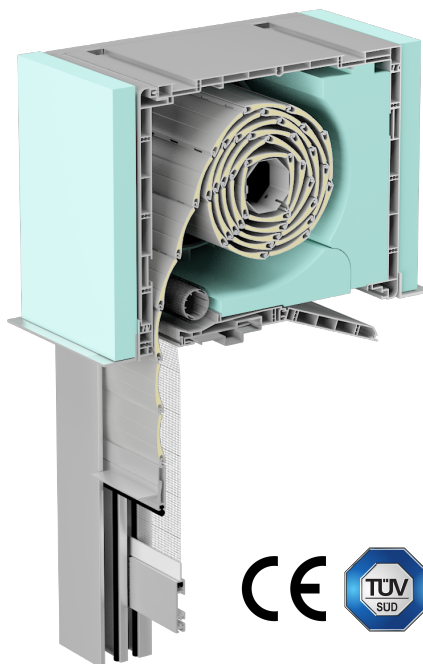
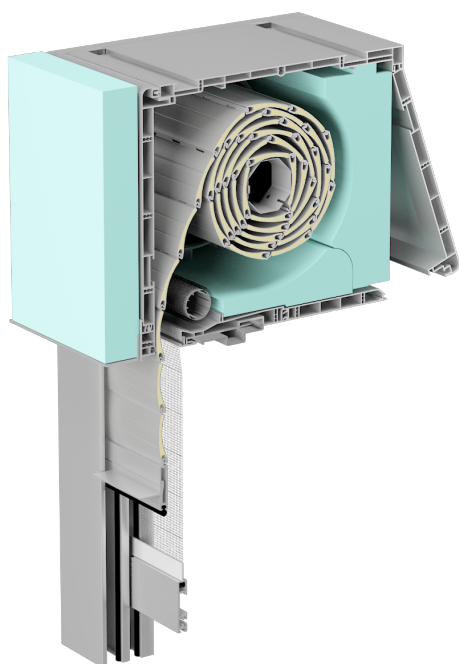
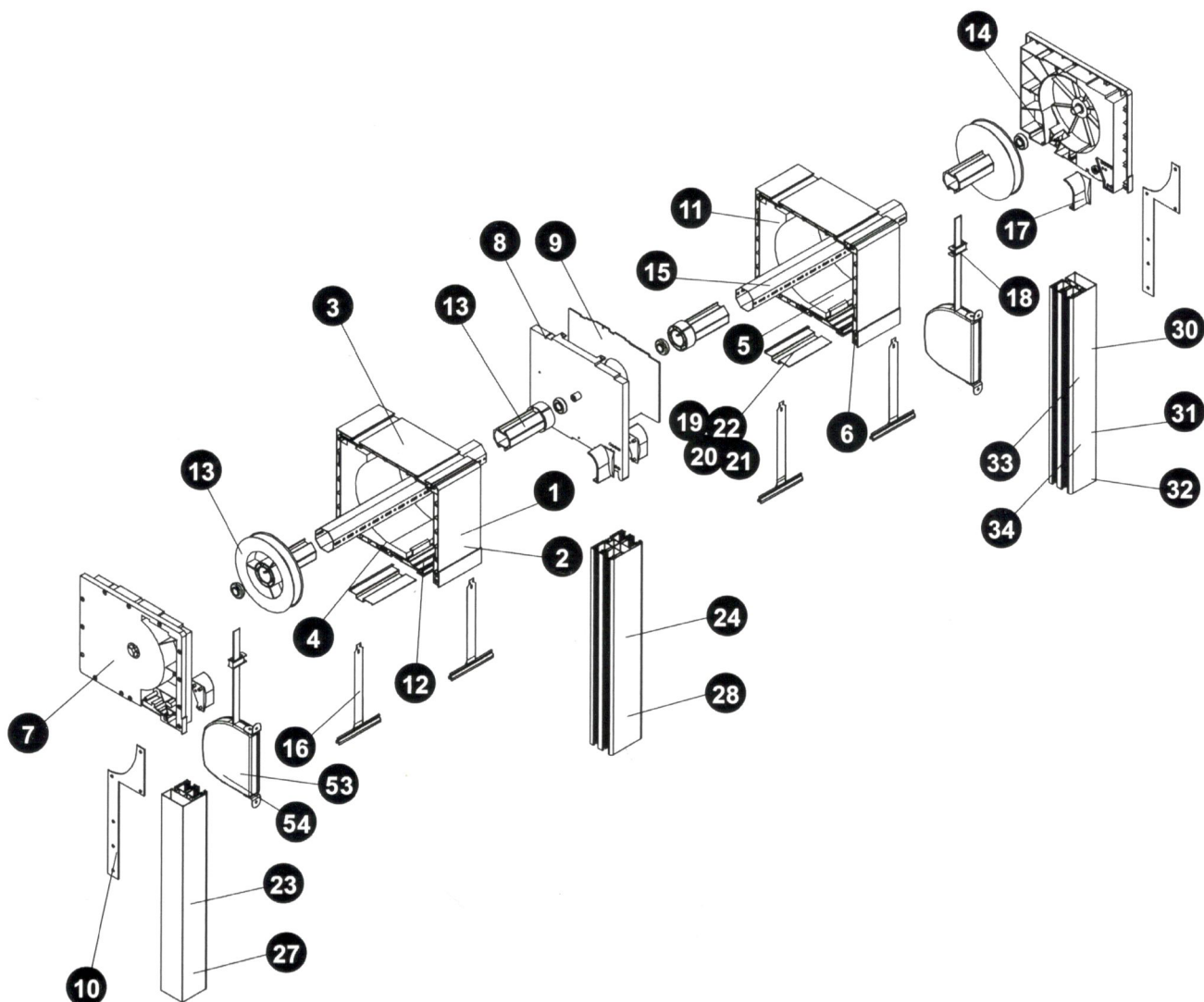
R-M LOGISZTIKA



R-M LOGISZTIKA

Forgalmazó: H-C Bau Kft. 1095 Budapest, Ipar utca 5.

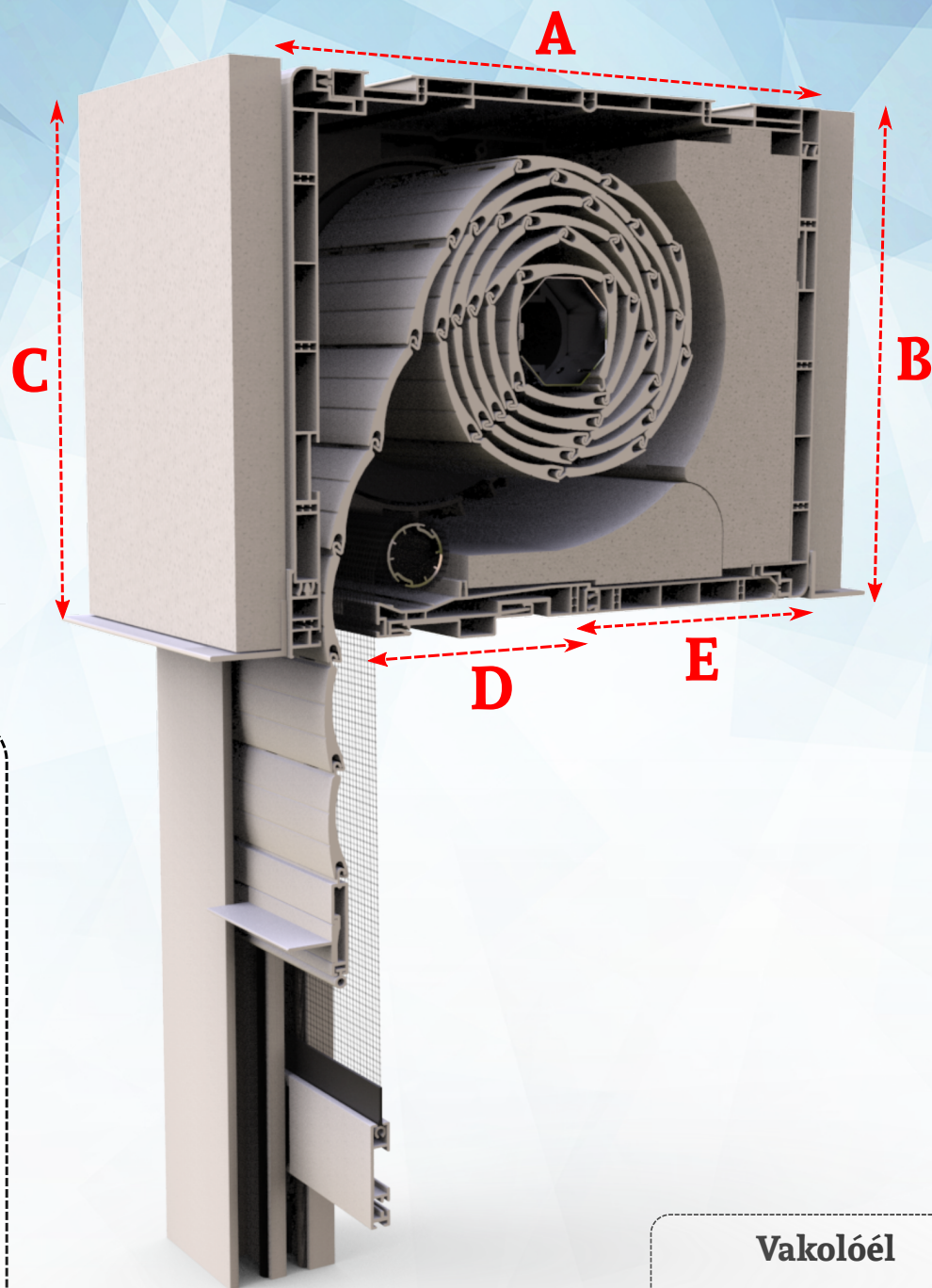
Felsőtokos R-M Plusz redőnyrendszer



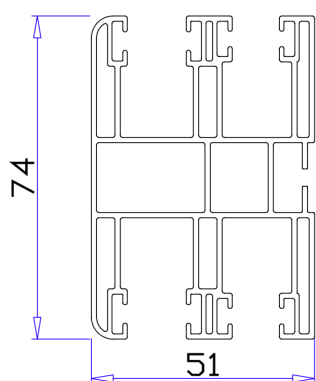
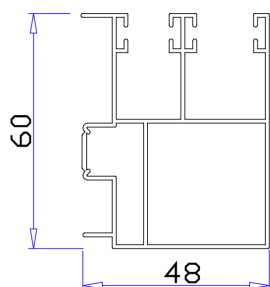
Forgalmazó: H-C Bau Kft. 1095 Budapest, Ipar utca 5.



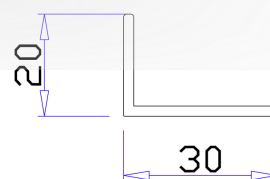
R-M LOGISZTIKA



Vezetősínek



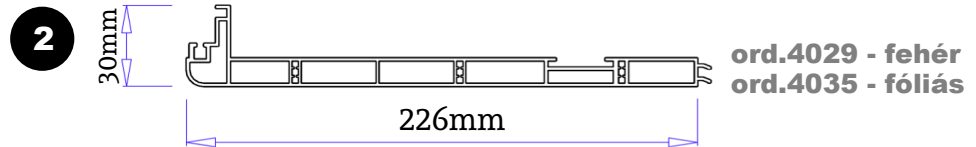
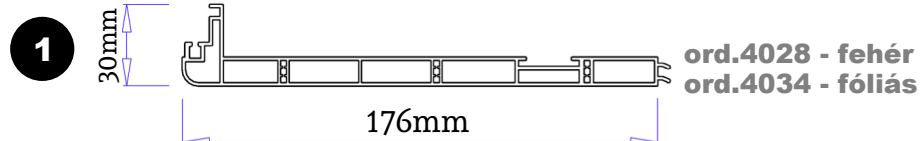
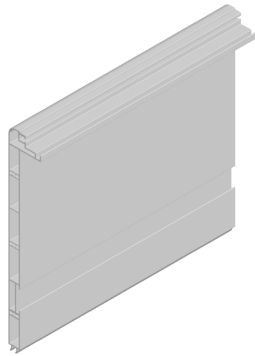
Vakolóél



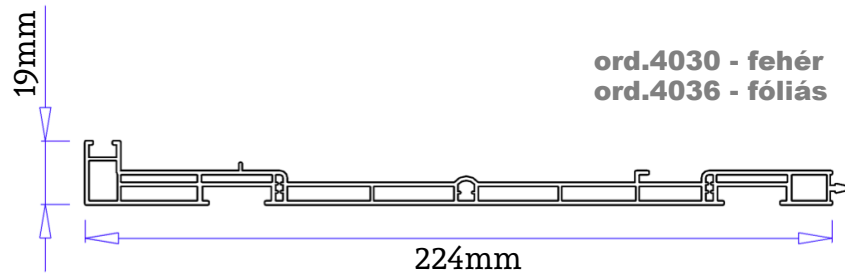
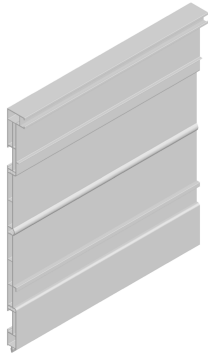
Tok mérete	A	B	C	D	E
195mm	245mm	195mm	203mm	100mm	105mm
245mm	245mm	245mm	253mm	100mm	105mm

R-M Plusz - felsőtokos redőnyrendszer

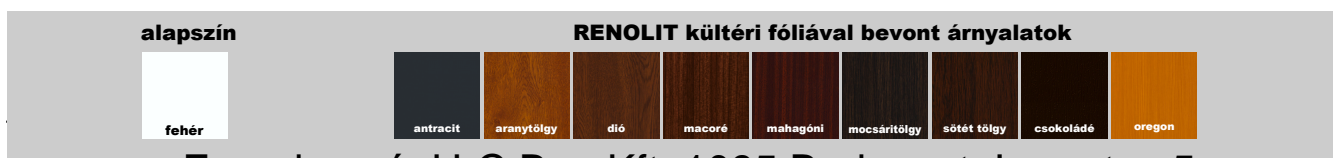
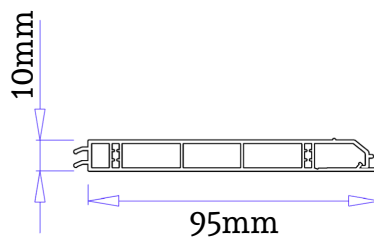
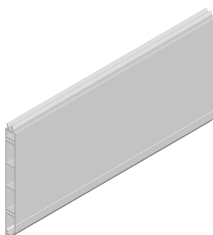
- 1 2** R-M Plusz tok oldala 195mm-es és 245mm-es kivitelben, extrudált PVC profil 6m-es kiszerezésben (része a tok szetteknek)



- 3** R-M Plusz tok felsőrész (univerzális) extrudált PVC profil 6m-es kiszerezésben (része a tok szetteknek)

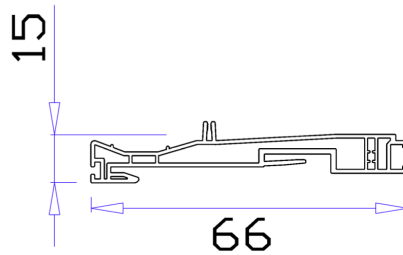
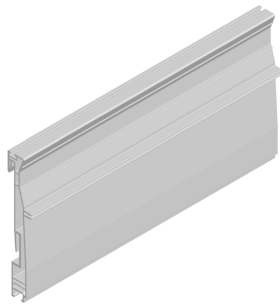


- 4** R-M Plusz szerelőfedél (univerzális) extrudált PVC profil 6m-es kiszerezésben (része a tok szetteknek)



R-M Plusz - felsőtokos redőnyrendszer

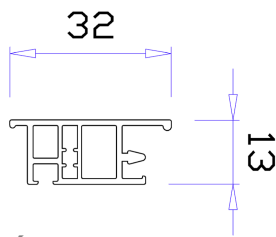
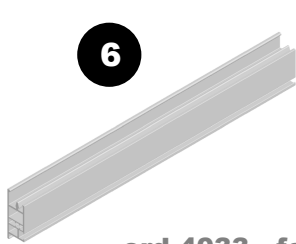
- 5** R-M Plusz tok alsó rész (univerzális)
extrudált PVC profil 6m-es kiszerelésben (része a tok szetteknek)



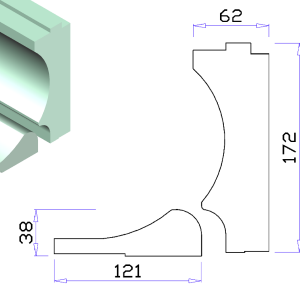
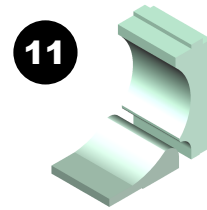
ord.4032 - fehér
ord.4038 - fóliás

alapszín	RENOLIT kültéri fóliával bevont árnyalatok								
 fehér	 antracit	 aranytölgy	 dió	 macoré	 mahagóni	 mocsáritölgy	 sötét tölgy	 csokoládé	 oregon

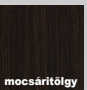
- 6** **11** R-M Plusz kiegészítő profil (univerzális, része a tok szettnek)
R-M Plusz szigetelés, 195mm-es és 245mm-es tokszettekhez



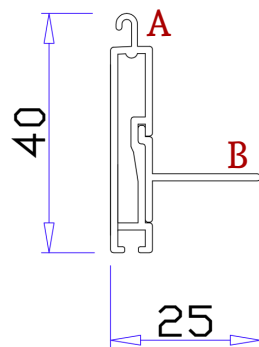
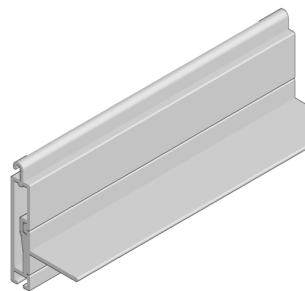
ord.4033 - fehér
ord.4039 - fóliás



ord.4015 - 195mm
ord.4016 - 245mm

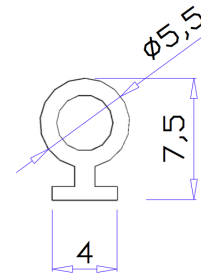
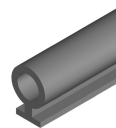
alapszín	RENOLIT kültéri fóliával bevont árnyalatok								
 fehér	 antracit	 aranytölgy	 dió	 macoré	 mahagóni	 mocsáritölgy	 sötét tölgy	 csokoládé	 oregon

- 35** 25x40mm-es vinklis záróléc R-M Plusz rendszerhez, levehető ütközővel
extrudált alumínium profil 1mm-es falvastagsággal, 6m-es kiszerelésben



A : ord. 1065
B : ord. 1066

Kiváló minőségű gumiból készült
záróléc garnitúra

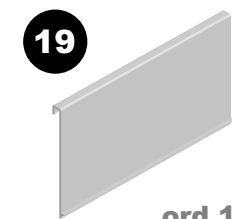


ord.3012

festett alapszínek			RENOLIT kültéri fóliával bevont árnyalatok								
 natúr	 RAL9016	 RAL8019	 antracit	 aranytölgy	 dió	 macoré	 mahagóni	 mocsáritölgy	 sötét tölgy	 csokoládé	 oregon

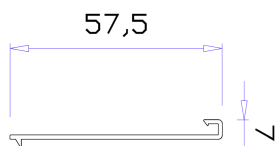
R-M Plusz - felsőtokos redőnyrendszer

R-M Plusz illesztősínek, natúr extrudált alumíniumból,
6 méteres kiszerezésben, 4 alaptípusban



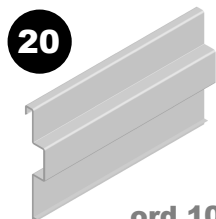
19

ord.1055



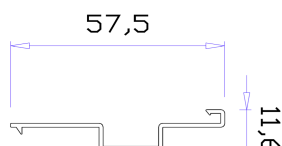
Illesztősín I.

Univerzális



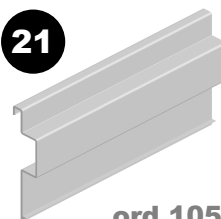
20

ord.1056



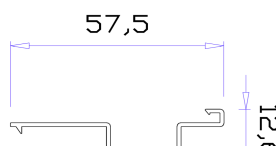
Illesztősín II.

Aluplast és Salamander
profilokhoz



21

ord.1057

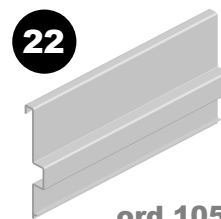


Illesztősín III.

Gealan, Veka, Rehau és
Schüco profilokhoz

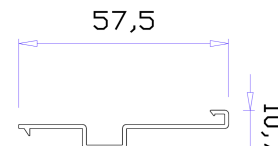


SCHÜCO



22

ord.1058



Illesztősín IV.

Brüggmann és Trocal
profilokhoz



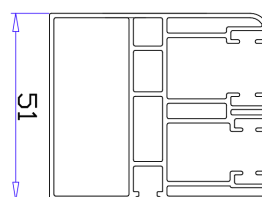
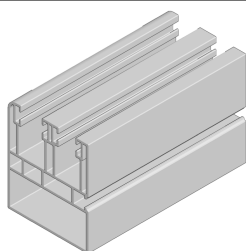
TROCAL®

alapszín



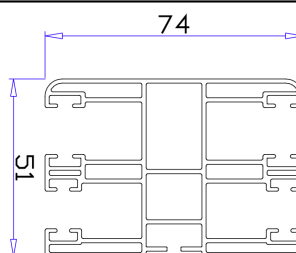
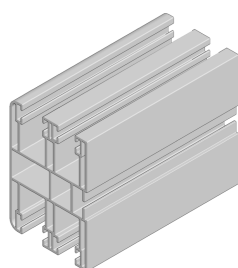
natúr

27 51x60mm-es PVC kombi vezetősín R-M Plusz rendszerhez
Extrudált PVC profil 6 méteres kiszerezésben



ord.4021

28 51x74mm-es PVC kombi "H" vezetősín osztáshoz
Extrudált PVC profil 6 méteres kiszerezésben



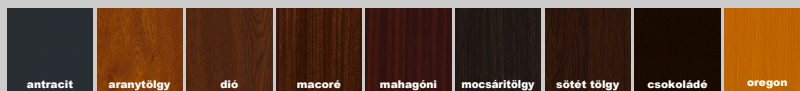
ord.4022

alapszín



fehér

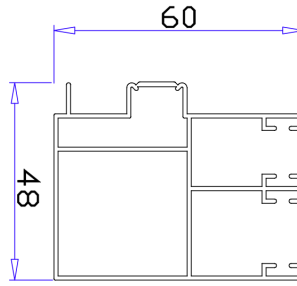
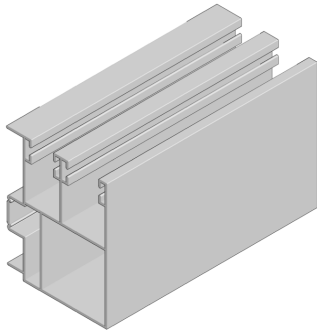
RENOLIT kültéri fóliával bevont árnyalatok



Forgalmazó: H-C Bau Kft. 1095 Budapest, Ipar utca 5.

R-M Plusz - felsőtokos redőnyrendszer

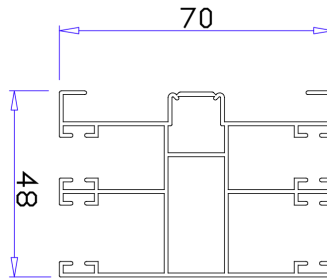
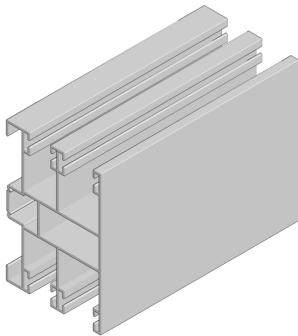
- 23** 48x60mm-es alumínium vezetősin R-M Plusz rendszerhez, extrudált profil 1mm-es falvastagsággal, 6m-es kiszerezésben



ord.1033



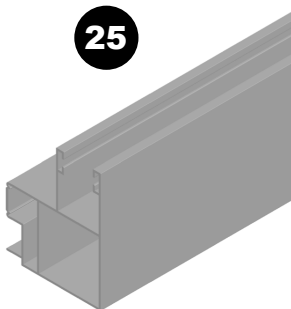
- 24** 48x70mm-es alumínium "H" vezetősin osztáshoz, extrudált profil 1 mm-es falvastagsággal, 6m-es kiszerezésben



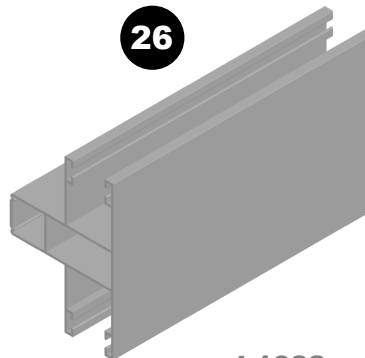
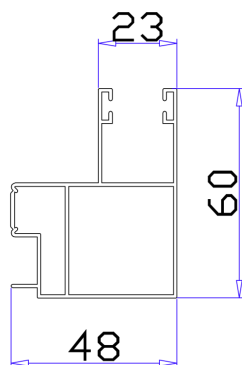
ord.1034



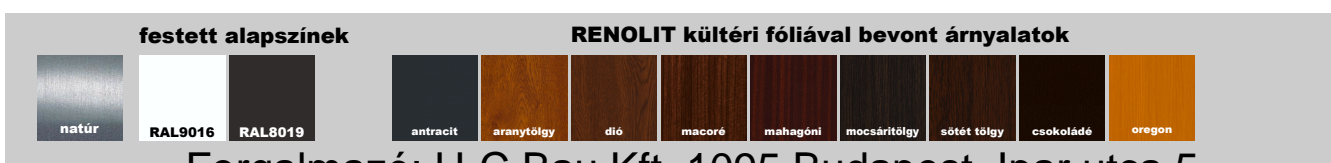
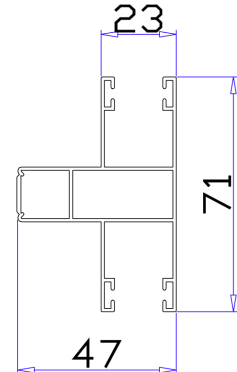
- 25** **26** 48x60-as és 47x71mm-es alumínium distanz vezetősinék extrudált profilok 1 mm-es falvastagsággal, 6m-es kiszerezésben



ord.1081

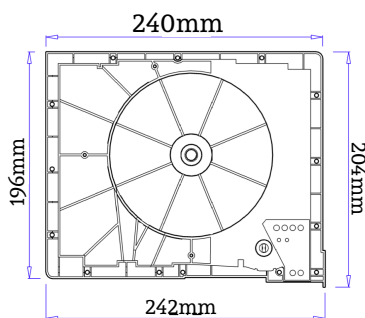
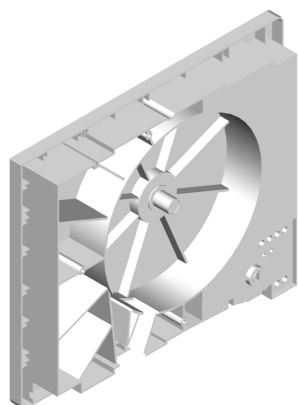


ord.1082

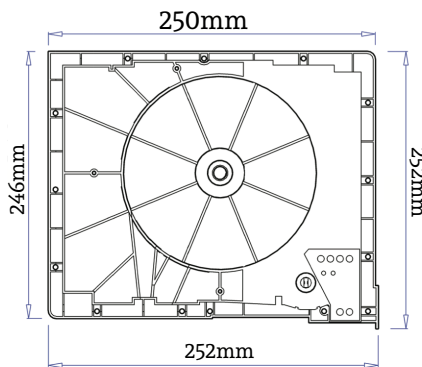


51 R-M Plusz - teljes alkatrészgarnitúra

- 7 R-M Plusz tokvégek, kemény PVC anyagból
195mm-es és 245mm-es kivitelben (a garnitúra tartalmaz egy párat)

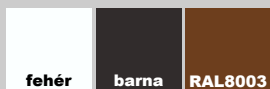


ord.4009 - 195mm

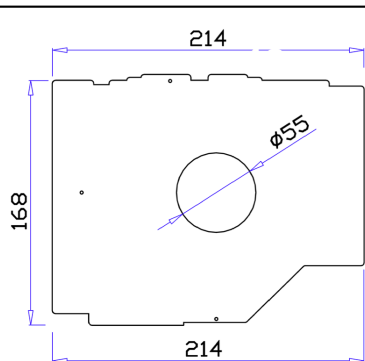
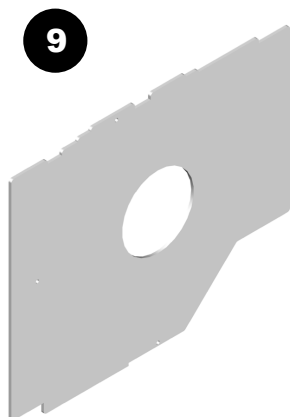


ord.4010 - 245mm

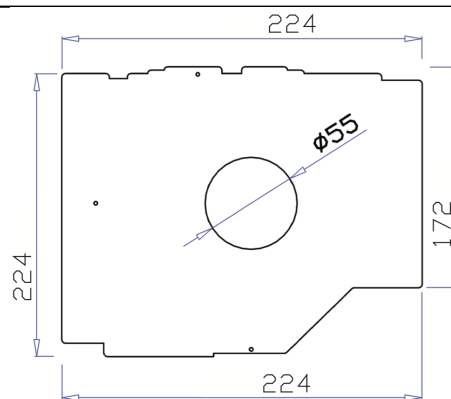
elérhető
színek



- 9 R-M Plusz terelőlap 195mm-245mm (a garnitúra tartalmaz egy darabot)

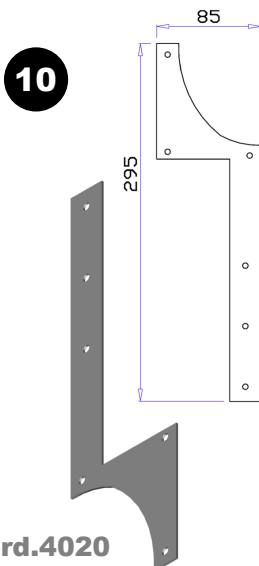


ord.4013 - 195mm

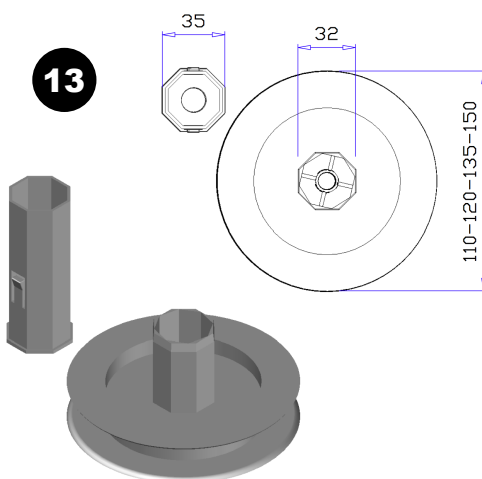


ord.4014 - 245mm

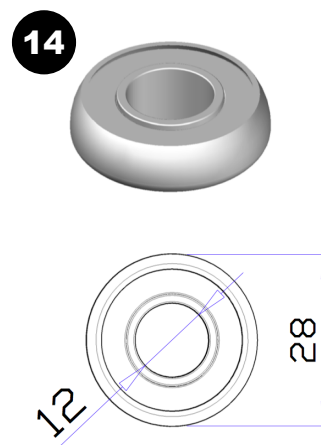
- 10 13 14 R-M Plusz tokrögzítő vas (a garnitúra tartalmaz egy párat)
135mm-es tárcsa és dugó 40mm-es acéltengelybe hozzávaló
fémcsapágyakkal (a garnitúra tartalmaz egy párat)



ord.4020



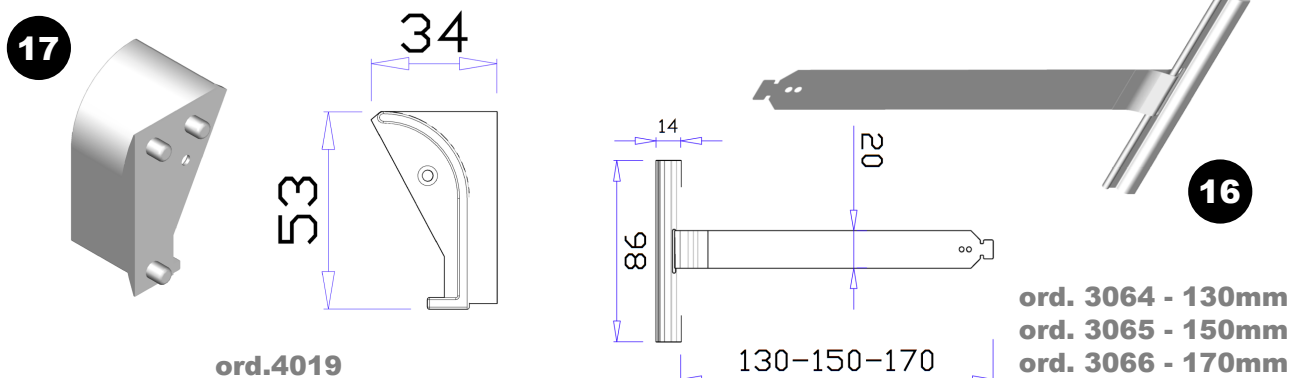
ord.2031



ord.3071

51 R-M Plusz - teljes alkatrészgarnitúra

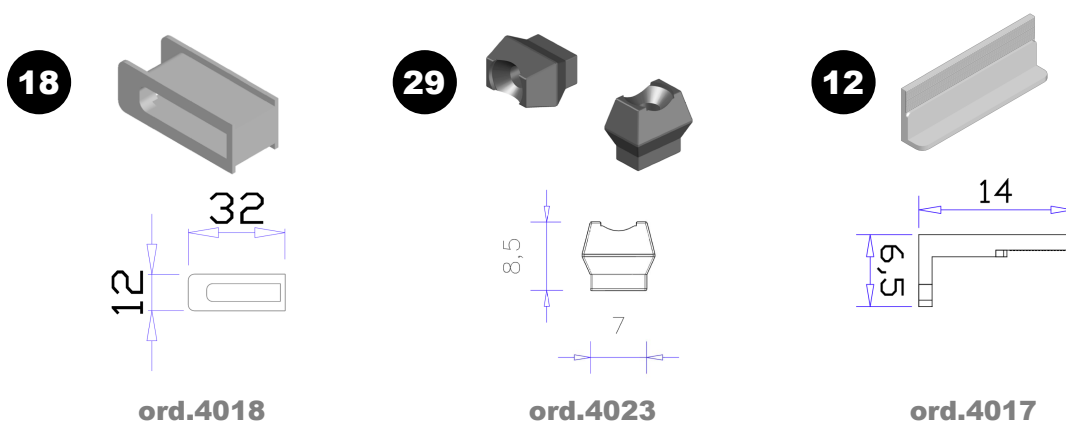
- 16 17 R-M Plusz lécebevezető (a garnitúra tartalmaz egy párat)
130mm-es féder (a garnitúra tartalmaz egy párat)



elérhető
színek



- 18 29 12 R-M Plusz kefék gurtnikivezető (a garnitúra tartalmaz egy darabot)
R-M Plusz univerzális lábrögzítő (a garnitúra tartalmaz 4 darabot)
R-M Plusz szigetelésrögzítő (a garnitúra tartalmaz 3 darabot)



elérhető
színek



elérhető
színek



elérhető
színek



R-M Plusz - teljes alkatrészgarnitúra

Az R-M Plusz felsőtokes rendszerekhez összeállított teljes alkatrészgarnitúráink elérhetőek mind 195mm-es, mind 245mm-es tokjainkhoz a következő színösszeállításban : Fehér, Barna és RAL8003 (aranytölgy)
Az alkatrészgarnitúráinkat az alábbi cikkszámokon rendelheti meg mérettől és színválasztéktól függően :

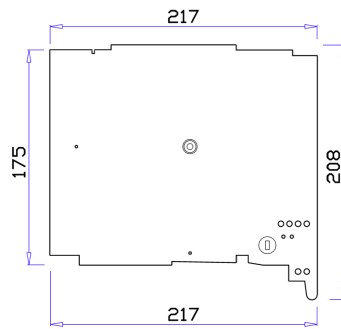
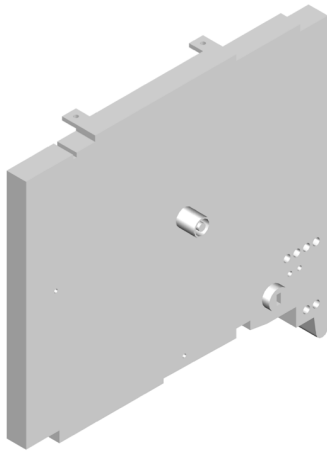
195-ös fehér : ord.4005
195-ös barna : ord.4005B
195-ös aranytölgy : ord.4005RAL

245-ös fehér : ord.4006
245-ös barna : ord.4006B
245-ös aranytölgy : ord.4006RAL

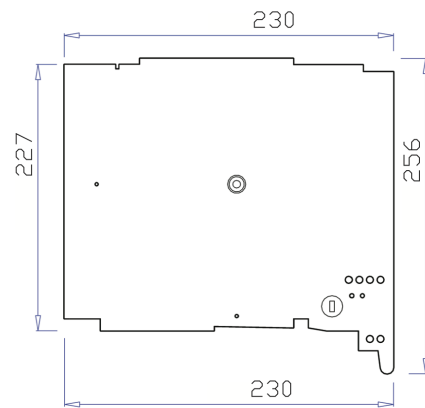
A garnitúrához tartozó alkatrészek a megfelelő cikkszámokon egyenként is rendelhetőek
Forgalmazó: H-C Bau Kft. 1095 Budapest, Ipar utca 5.

52 R-M Plusz - alkatrészgarnitúra osztáshoz

- 8 R-M Plusz osztópofák, kemény PVC anyagból
195mm-es és 245mm-es kivitelben (a garnitúra tartalmaz egy darabot)

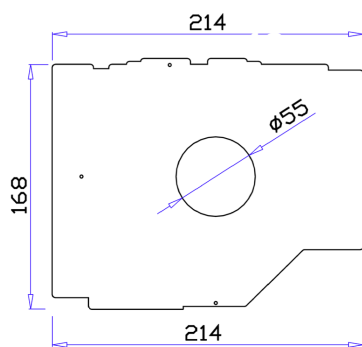
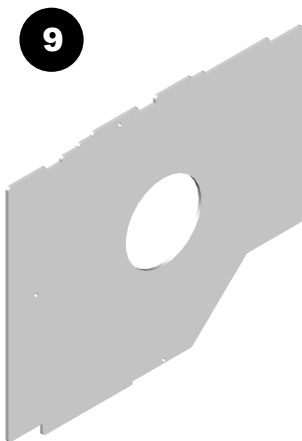


ord.4011 - 195mm

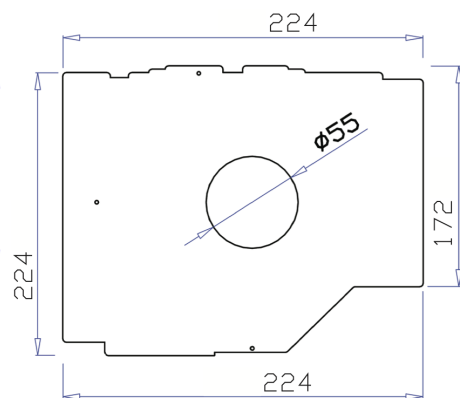


ord.4012 - 195mm

- 9 R-M Plusz terelőlap 195mm-245mm (a garnitúra tartalmaz egy darabot)
R-M Plusz tokrögzítő vas (a garnitúra tartalmaz egy párat)

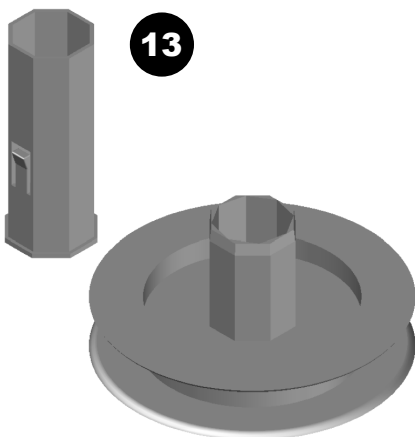


ord.4013 - 195mm

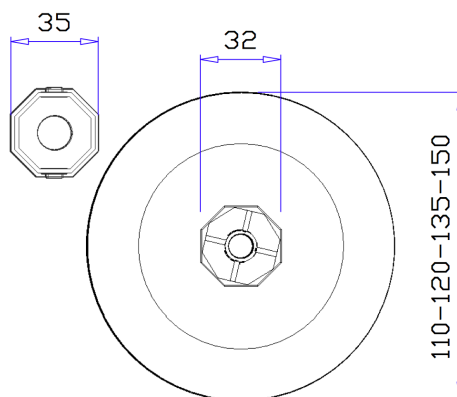


ord.4014 - 245mm

- 13 135mm-es tárcsa és dugó 40mm-es acéltengelybe hozzávaló
14 fémcsapágyakkal (a garnitúra tartalmaz egy párat)

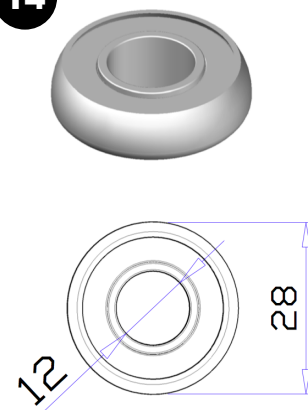


13



ord.2031

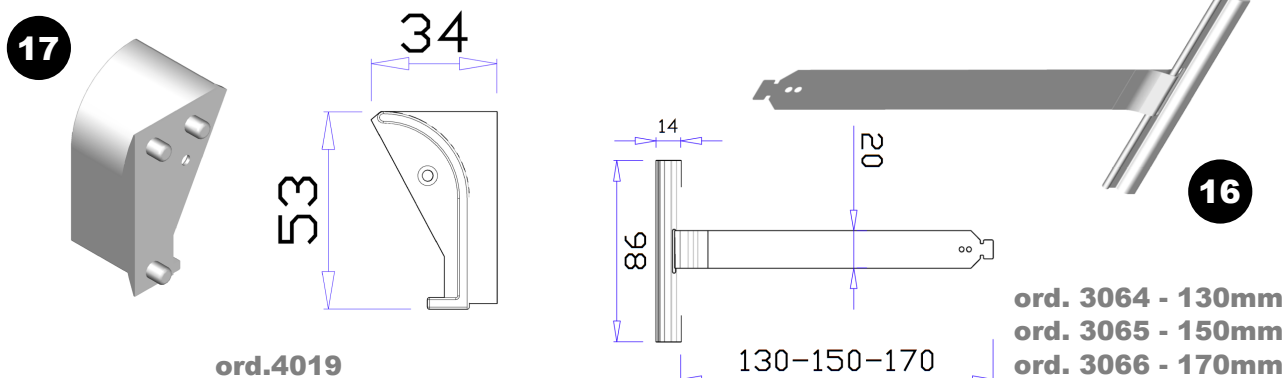
14



ord.3071

52 R-M Plusz - alkatrészgarnitúra osztáshoz

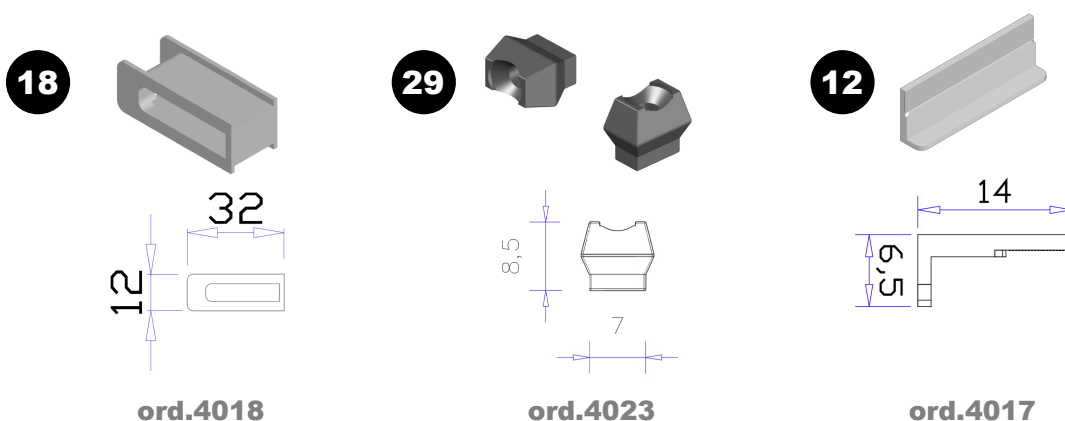
- 16** **17** R-M Plusz lécebevezető (a garnitúra tartalmaz egy párat)
130mm-es féder (a garnitúra tartalmaz egy párat)



elérhető
színek



- 18** **29** **12** R-M Plusz kefék gurtnikivezető (a garnitúra tartalmaz egy darabot)
R-M Plusz univerzális lábrögzítő (a garnitúra tartalmaz 4 darabot)
R-M Plusz szigetelésrögzítő (a garnitúra tartalmaz 3 darabot)



elérhető
színek



elérhető
színek



elérhető
színek



52 R-M Plusz - alkatrészgarnitúra osztáshoz

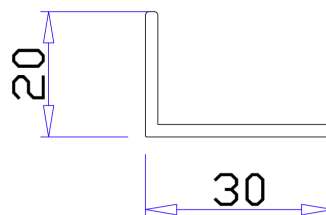
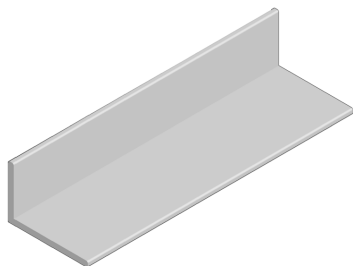
Az R-M Plusz felsőtokos rendszerekhez összeállított osztó alkatrészgarnitúránk elérhetők mind 195mm-es, mind 245mm-es tokjainkhoz.

Az alkatrészgarnitúránkat az alábbi cikkszámokon rendelheti meg mérettől függően :

195-ös : ord.4007
245-ös : ord.4008

R-M Plusz - redőnyrendszer - vakolhatóság

- 47** 30x20mm-es vakolóél, univerzális, kívül és belül szerelhető extrudált alumínium profil 6m-es kiszérésben

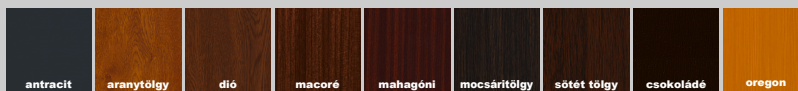


ord.1039

festett alapszínek



RENOLIT kültéri fóliával bevont árnyalatok

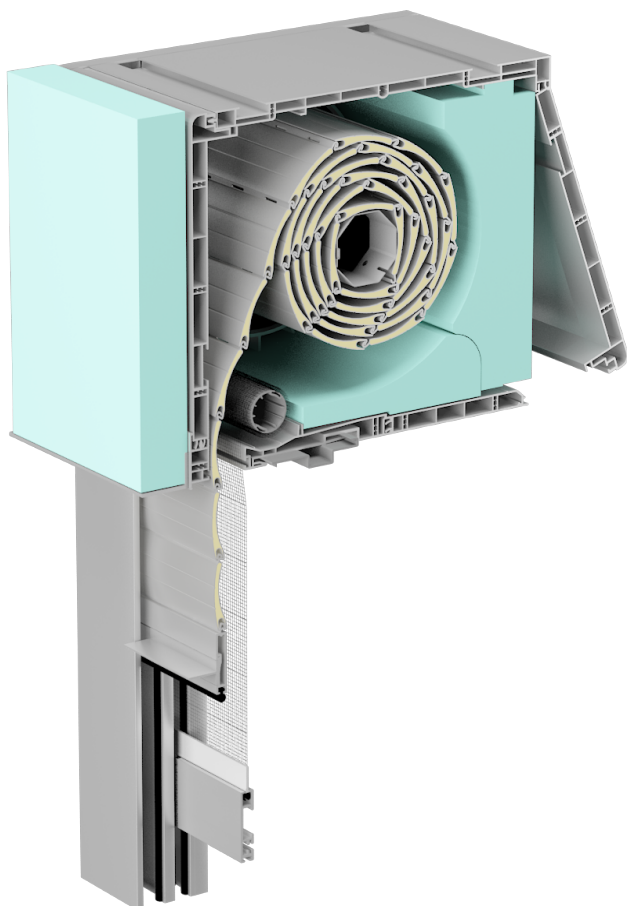


- 48** STYRODUR - vakolható elem
125mm x 19,5mm x 20mm - egy méteres kiszérésben

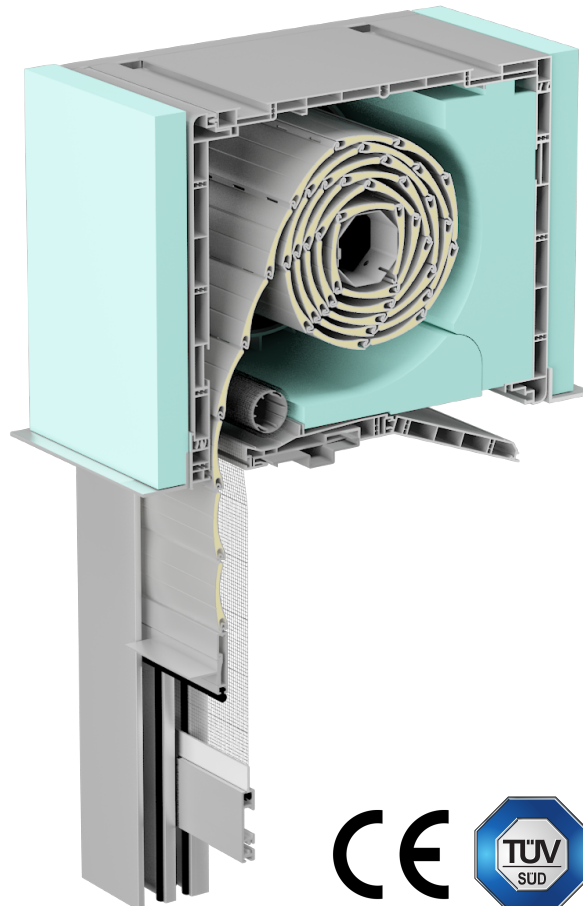


ord.3109 - 195mm-es tokhoz
ord.3110 - 245mm-es tokhoz

Egyoldali vakolhatóság



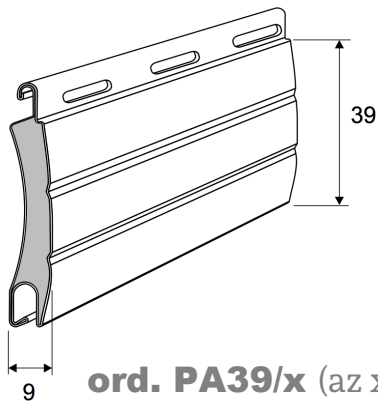
Kétoldali vakolhatóság



www.rm-logic.hu

R-M Plusz - redőnyrendszer - redőnylécek

39mm-es szigetelőhabbal töltött alumínium redőnylécek



Műszaki adatok

Fedőszélesség : 39 mm
 Lécvastagság : 9 mm
 Súly : 2,8 kg/m²
 Maximális felület : 6 m²
 Hossz : 600 cm

ord. PA39/x (az x a megfelelő árnyalatot jelöli)

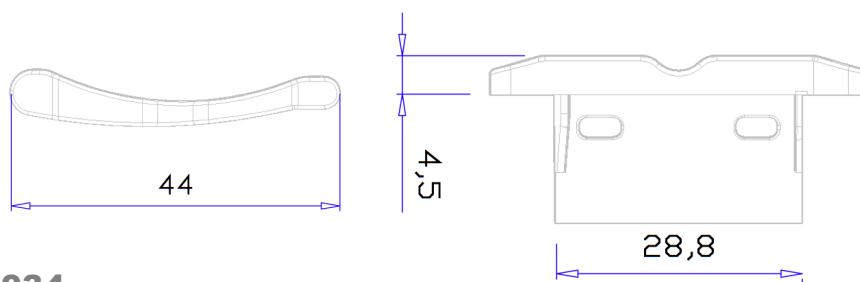
silver	S x=01	cream white	S x=15	basalt grey	Ex x=33
white	S x=02	ivory	S x=16	quartz grey	Ex x=34
grey	S x=03	fir green	Ex x=17	concrete grey	Ex x=35
dark beige	S x=04	stil blue	Ex x=18	wenge	S x=36
beige	S x=05	bordeau	Ex x=19	grey aluminium	S x=37
wood dark	S x=06	black	Ex x=20	frozen grey	Ex x=38
wood light	S x=07	ultra white	S x=22	satin grey	Ex x=39
dark brown	S x=08	anthracite grey	S x=23	white, pearl mat	Ex x=40
brown	S x=09	golden oak	S x=24	anthracite grey pearl mat	Ex x=43
yellow	Ex x=11	mahogany	S x=26	winchester	S x=52
red	Ex x=12	nut	S x=28		
green	Ex x=13	golden oak	S x=30		
		light grey	S x=31		

S - standard színek, raktárkészteről
 Ex - extra színek, rendelésre

Arriter 37 - 39mm-es redőnylécekhez, roppantós és tűzős kivitelben



ord. 2034

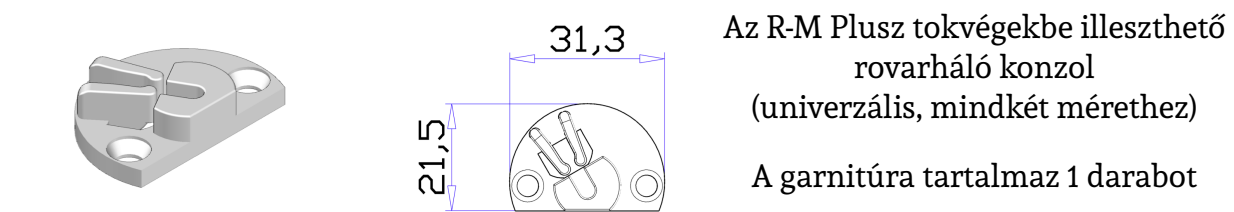
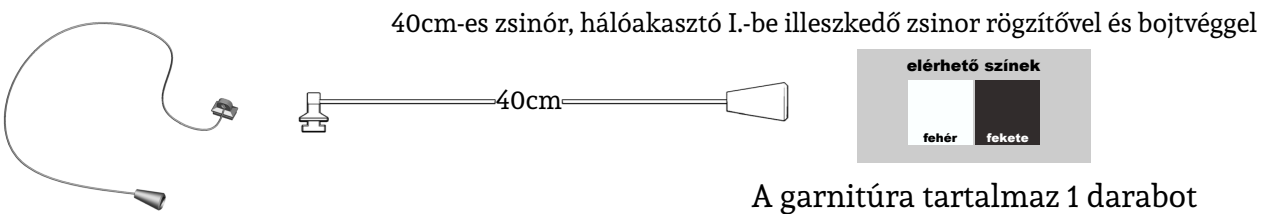
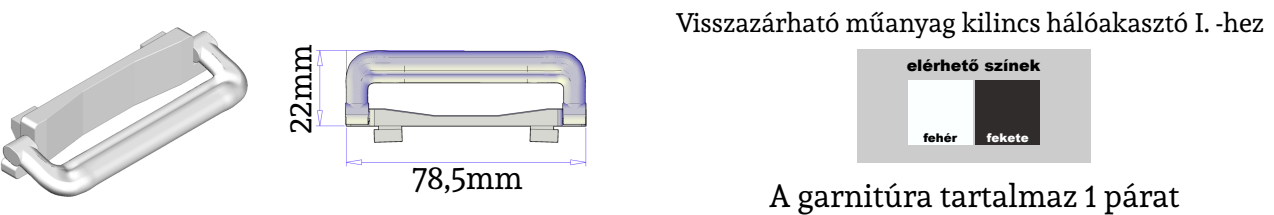
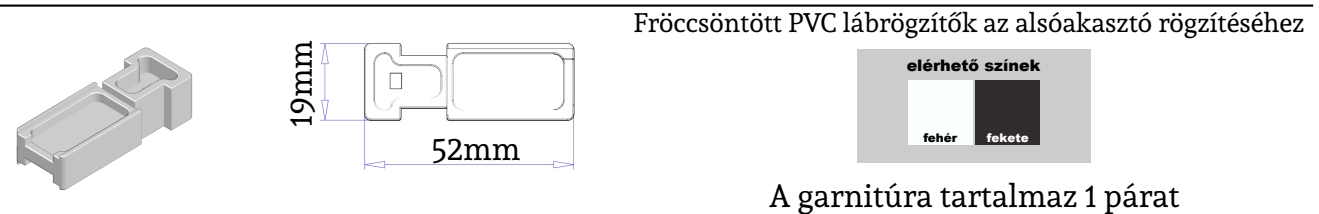
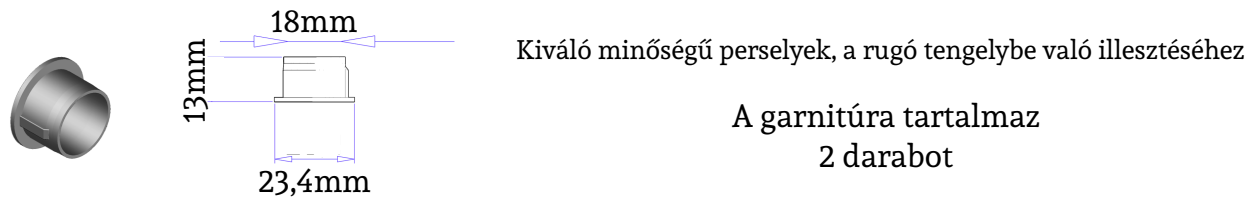
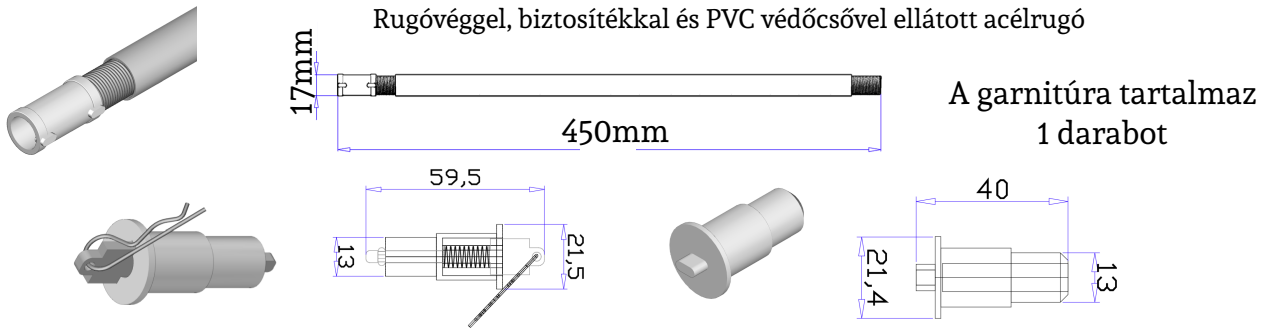


Forgalmazó: H-C Bau Kft. 1095 Budapest, Ipar utca 5.

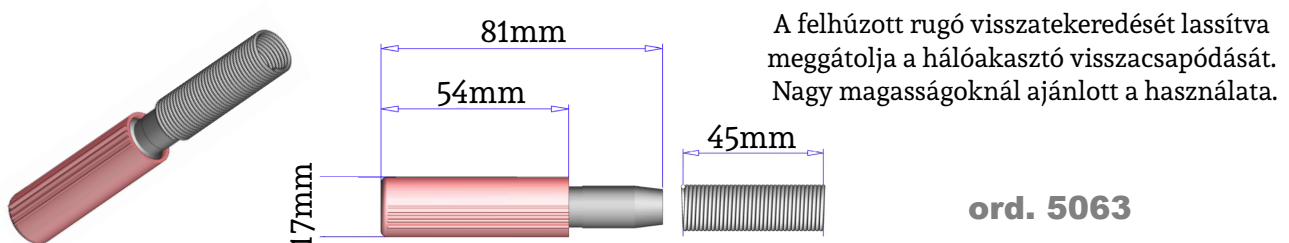
R-M Plusz - redőnyrendszer - rovarháló szettek

50 R-M Plusz kombi szett műanyag vezetősinhez

ord. 4027PVC



49 Fékrendszer (opcionális alkatrész)

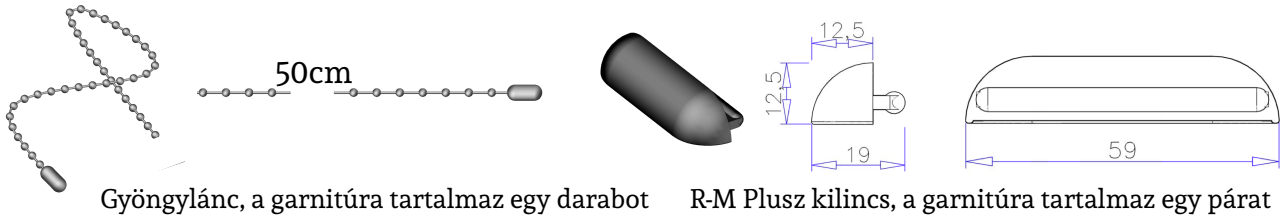
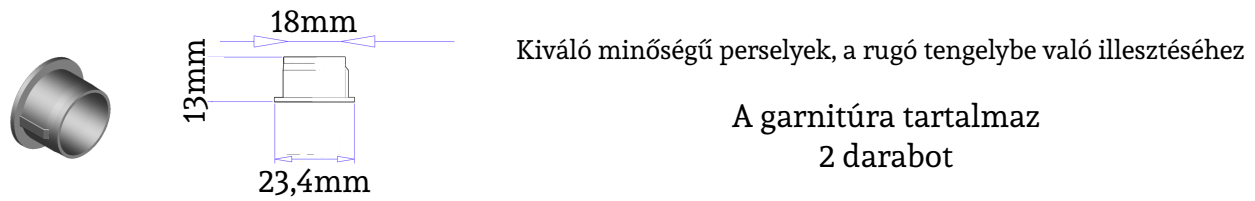
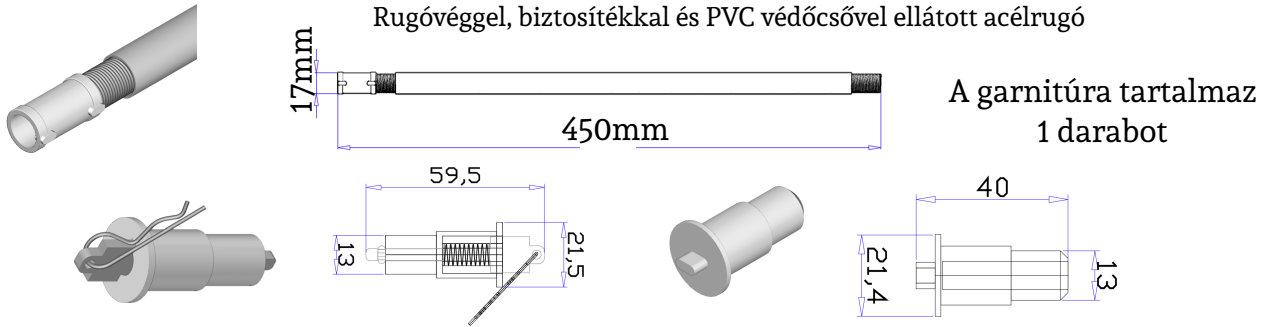


Forgalmazó: H-C Bau Kft. 1095 Budapest, Ipar utca 5.

R-M Plusz - redőnyrendszer - rovarháló szettek

50 R-M Plusz kombi szett alumínium vezetősínhez

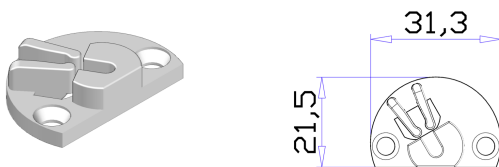
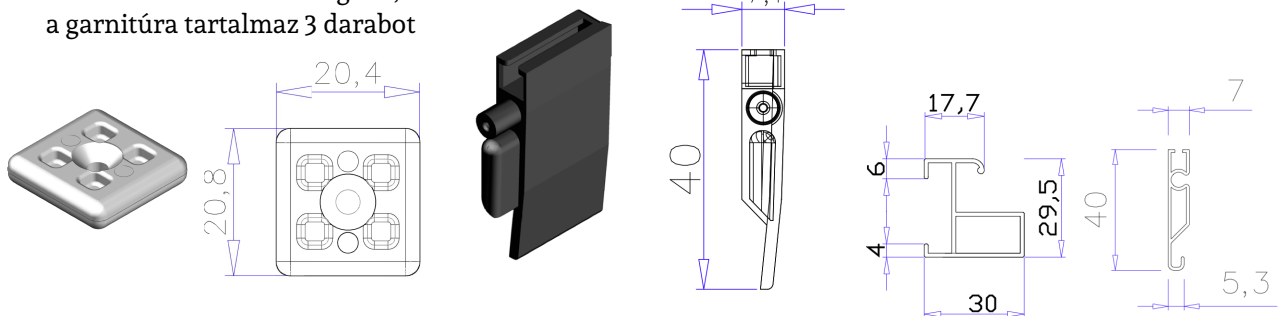
ord. 4027ALU



R-M Plusz alsóakasztó rögzítő, a garnitúra tartalmaz 3 darabot

R-M Plusz hálóakasztó végelem, a garnitúra tartalmaz egy párat

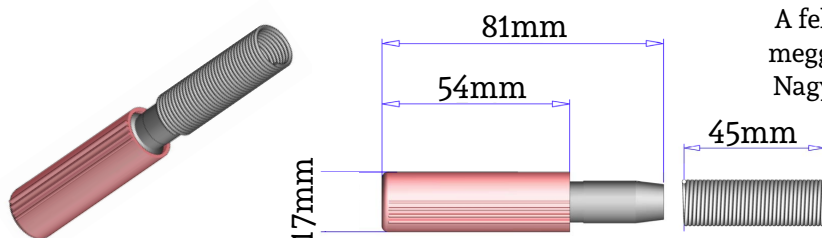
Az alábbi profilokkal használható:
R-M Plusz hálóakasztó : ord. 1100
R-M Plusz alsóakasztó : ord. 1093



Az R-M Plusz tokvégekbe illeszthető rovarháló konzol (univerzális, mindkét mérethez)

A garnitúra tartalmaz 1 darabot

49 Fékrendszer (opcionális alkatrész)



A felhúzott rugó visszatekeredését lassítva meggátolja a hálóakasztó visszacsapódását. Nagy magasságoknál ajánlott a használata.

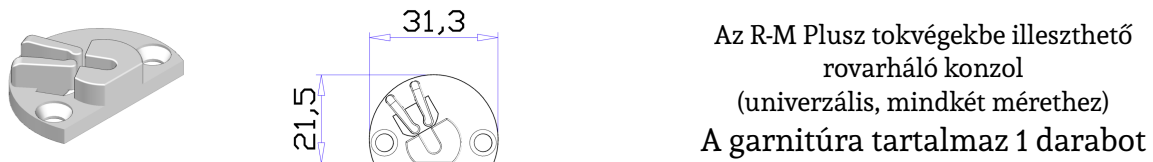
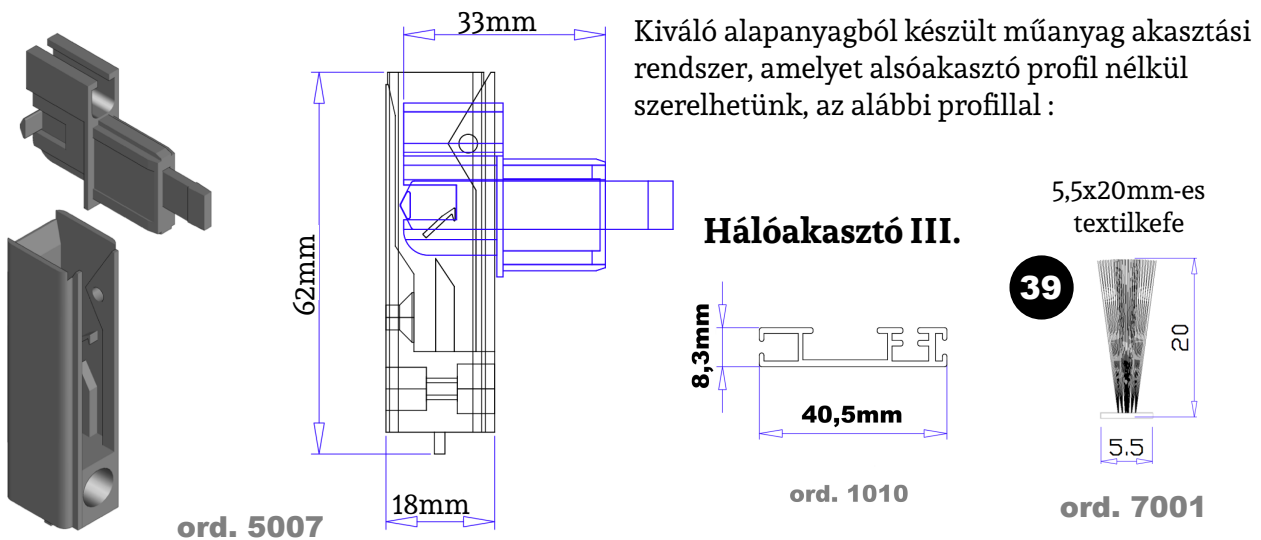
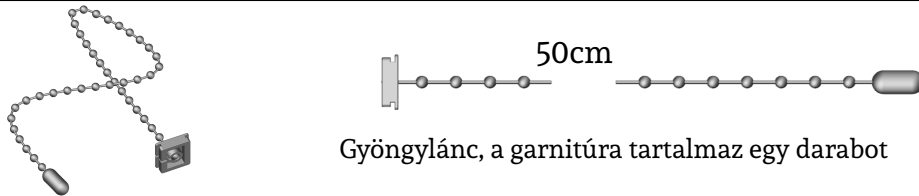
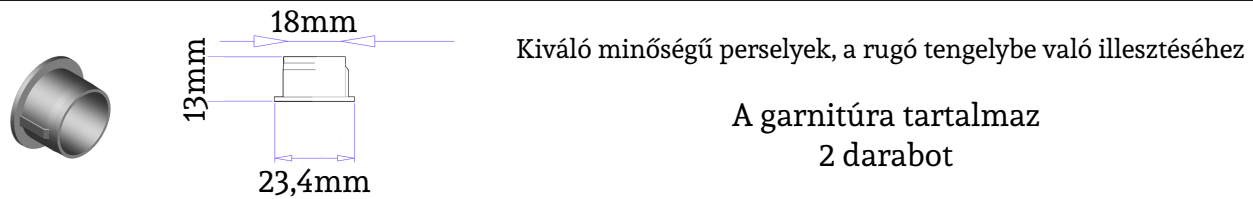
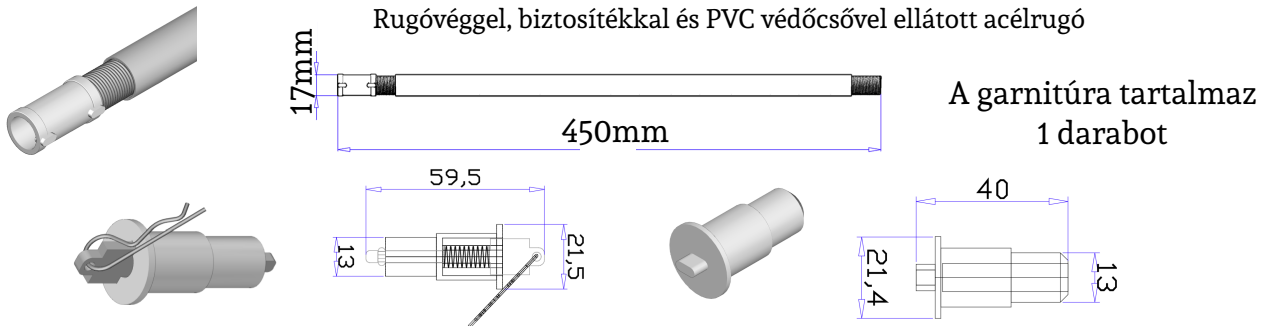
ord. 5063

Forgalmazó: H-C Bau Kft. 1095 Budapest, Ipar utca 5.

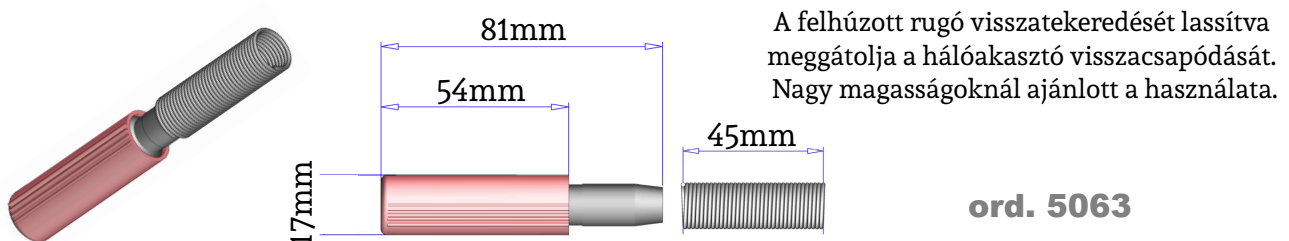
R-M Plusz - redőnyrendszer - rovarháló szettek

50 R-M Plusz kombi szett Klick-Klack rendszerrel

ord. 4027KK



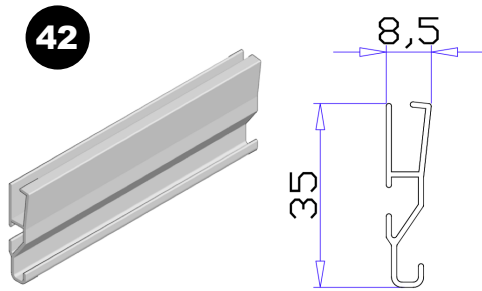
49 Fékrendszer (opcionális alkatrész)



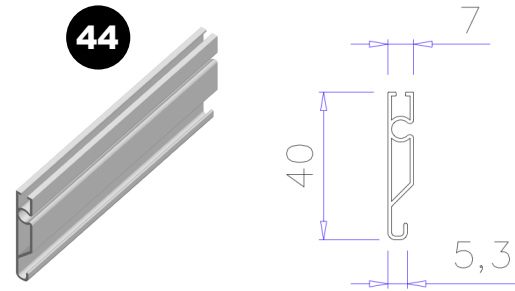
Forgalmazó: H-C Bau Kft. 1095 Budapest, Ipar utca 5.

R-M Plusz - rovarháló beépítés

- 42 44** 35x7mm-es Hálóakasztó I. (alsó fix akasztáshoz PVC vezetősínnel)
R-M Plusz Hálóakasztó (alsó fix akasztáshoz alu. vezetősínnel)



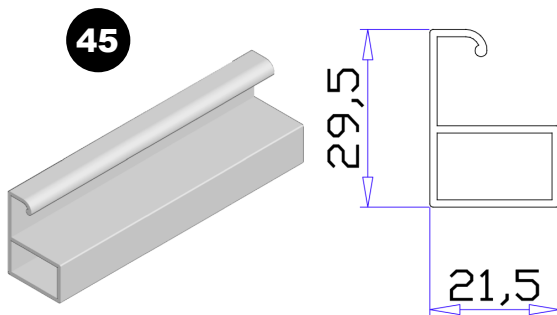
ord.1008



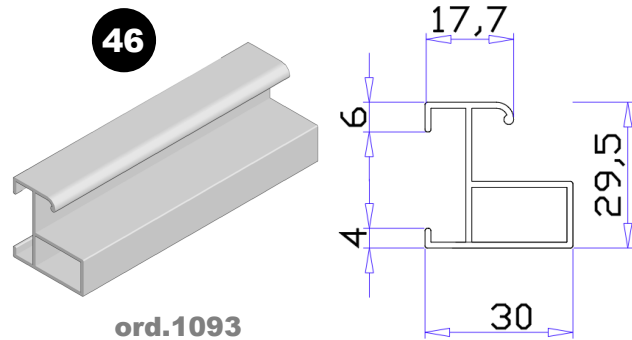
ord.1100



- 45 46** R-M Plusz alsóakasztó PVC vezetősínhez
R-M Plusz alsóakasztó Alumínium vezetősínhez



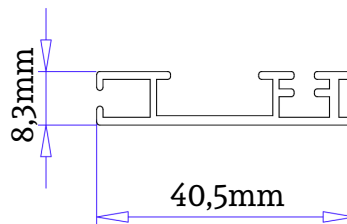
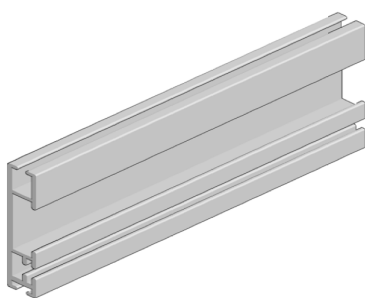
ord.1062



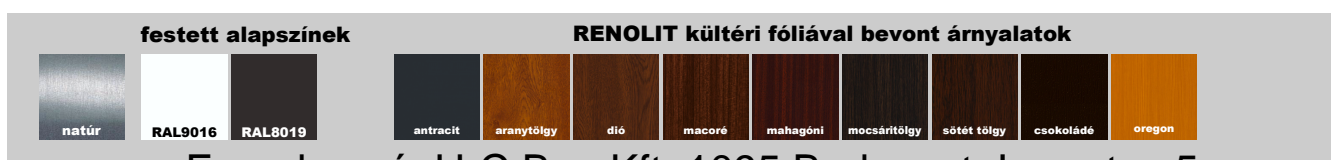
ord.1093



- 38** Hálóakasztó III. 40,5x8,3mm Klick-Klack rendszerhez és új fix akasztáshoz extrudált alumínium profil, 6m-es kiszerezésben

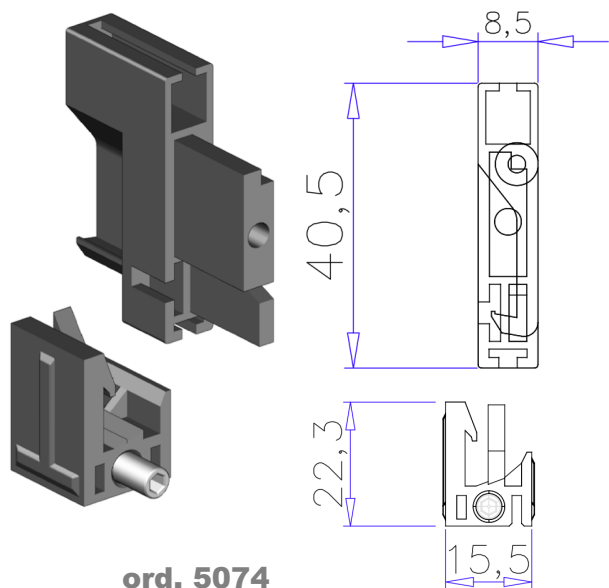


ord. 1010



R-M Plusz - redőnyrendszer - új fix akasztás

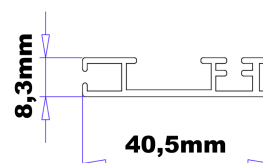
Új fix akasztás (alternatív akasztási rendszer)



ord. 5074

Kiváló alapanyagból készült műanyag akasztási rendszer, amelyet alsóakasztó profil nélkül szerelhetünk, az alábbi profillal:

Hálóakasztó III.

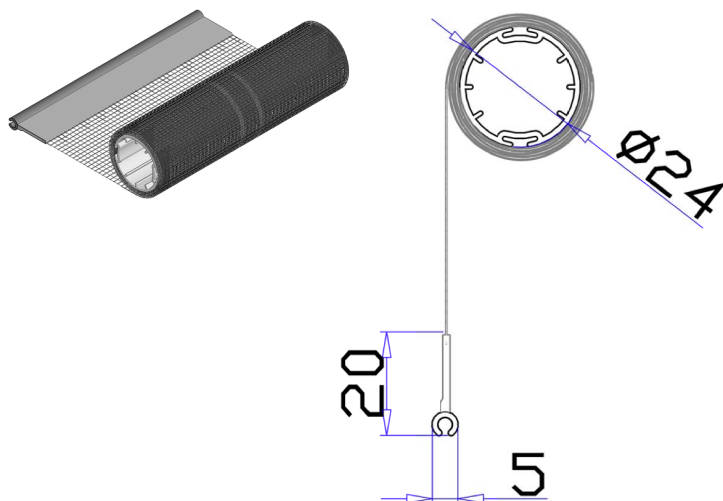


ord. 1010

R-M Plusz - redőnyrendszer - rovarháló

37

Bordáscsőre tekert első osztályú rovarháló 10 féle magasságban 6 méteres kiszérelésben, a háló mindkét végén hegesztett

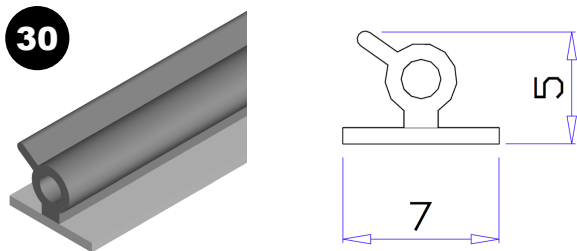


- ord. 7018 - 6m x 100cm
- ord. 7019 - 6m x 120cm
- ord. 7020 - 6m x 140cm
- ord. 7021 - 6m x 160cm
- ord. 7022 - 6m x 180cm
- ord. 7023 - 6m x 200cm
- ord. 7024 - 6m x 220cm
- ord. 7025 - 6m x 240cm
- ord. 7026 - 6m x 260cm
- ord. 7027 - 6m x 280cm

R-M Plusz redőnyrendszer - kefék, garnitúrák

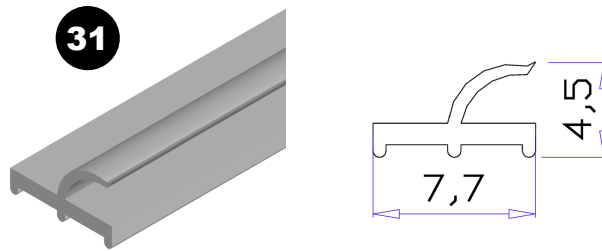
30 31 Alumínium és PVC vezetősínbe alkalmazható gumibetétek (garnitúra)

Gumibetét alumínium vezetősínhez



ord. 3100

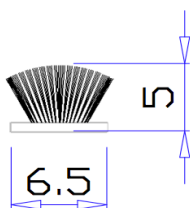
Gumibetét PVC vezetősínhez



ord. 3102

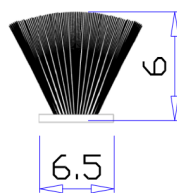
Alumínium és PVC vezetősínbe alkalmazható textilkefék

6,5x5mm-es
textilkefe



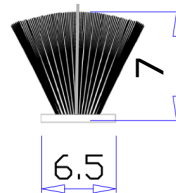
ord. 7003

6,5x6mm-es
textilkefe



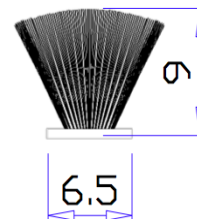
ord. 7039

6,5x7mm-es
textilkefe
PVC fóliával erősített



ord. 7040

6,5x9mm-es
textilkefe



ord. 7002

R-M Plusz redőnyrendszer - táblázatok

R-M Plusz felsőtokos redőnyrendszer fogyasztási paraméterei

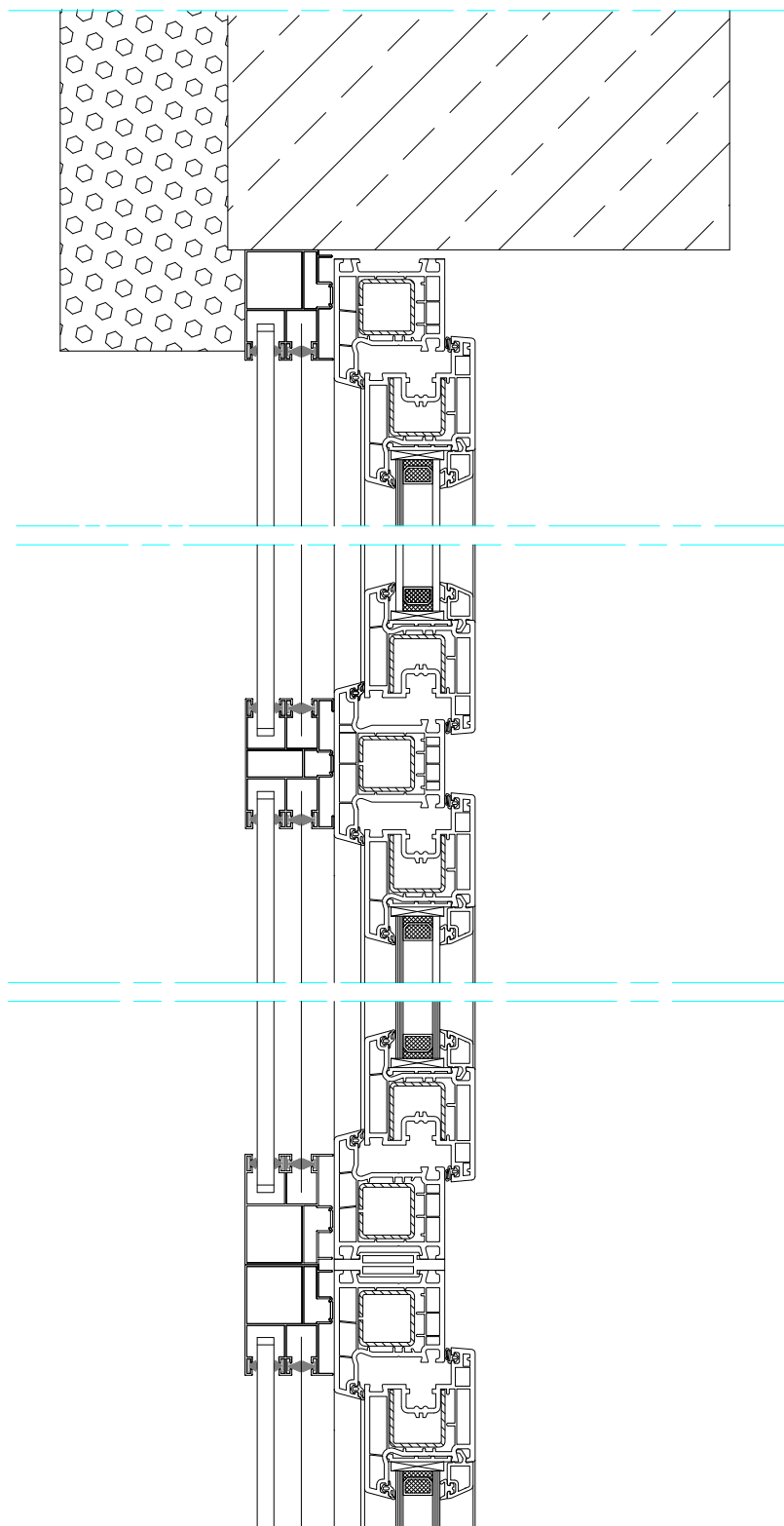
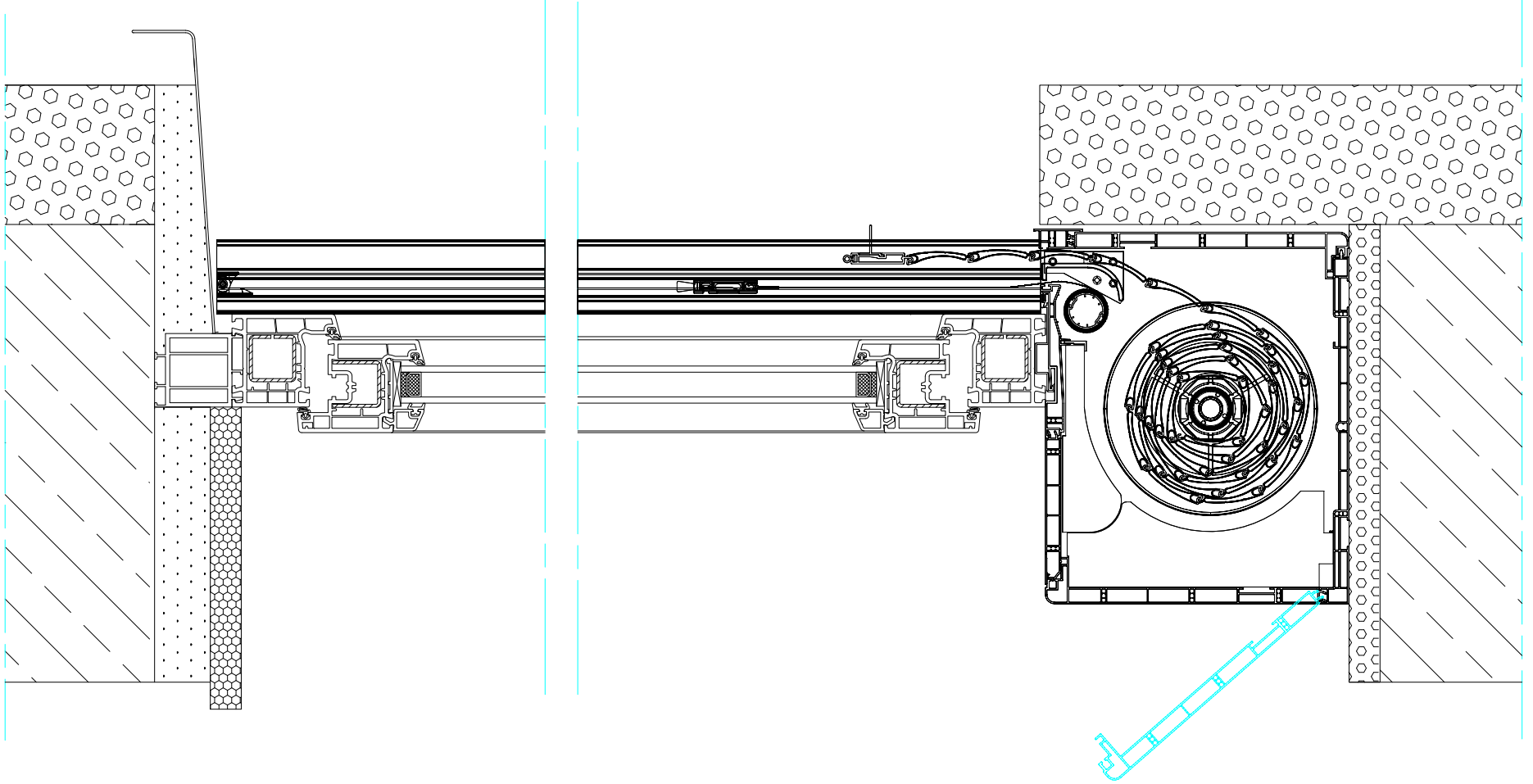
profil megnevezése	195mm-es tok	245mm-es tok
tok szett (összes profil)	- 20 mm	- 20 mm
39mm-es alumínium redőnyléc	- 87 mm	- 87 mm
39mm-es alumínium redőnyléc osztásnál	- 65 mm	- 65 mm
PVC redőnyléc	- 77 mm	- 77 mm
PVC redőnyléc osztásnál	- 55 mm	- 55 mm
vezetősínek (minden típus)	- 200 mm	- 250 mm
illesztősínek (minden típus)	- 30 mm	- 30 mm
tengelyháló és hálóakasztó	- 82mm	- 82mm
tengelyháló és hálóakasztó osztásnál	- 55 mm	- 55 mm
alsóakasztó	- 115 mm	- 115 mm
alsóakasztó osztásnál	- 85 mm	- 85 mm
tengelyháló és hálóakasztó	- 82mm	- 82mm
fémtengety	- 100 mm	- 100 mm
fémtengety osztásnál	- 90 mm	- 90 mm
gurt	magasság x 2	magasság x 2
záróléc	- 87 mm	- 87 mm
záróléc vinklis része	- 132 mm	- 132 mm

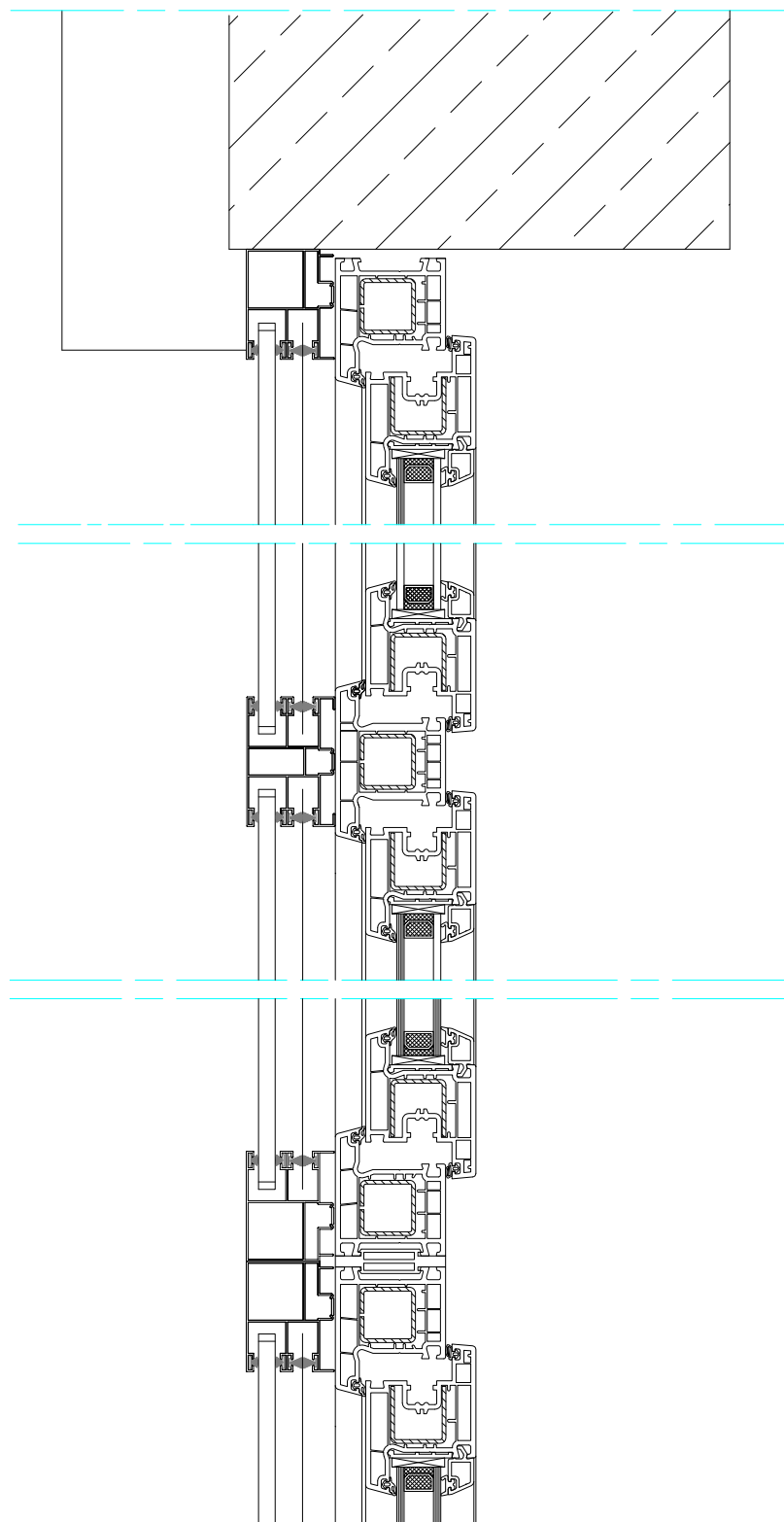
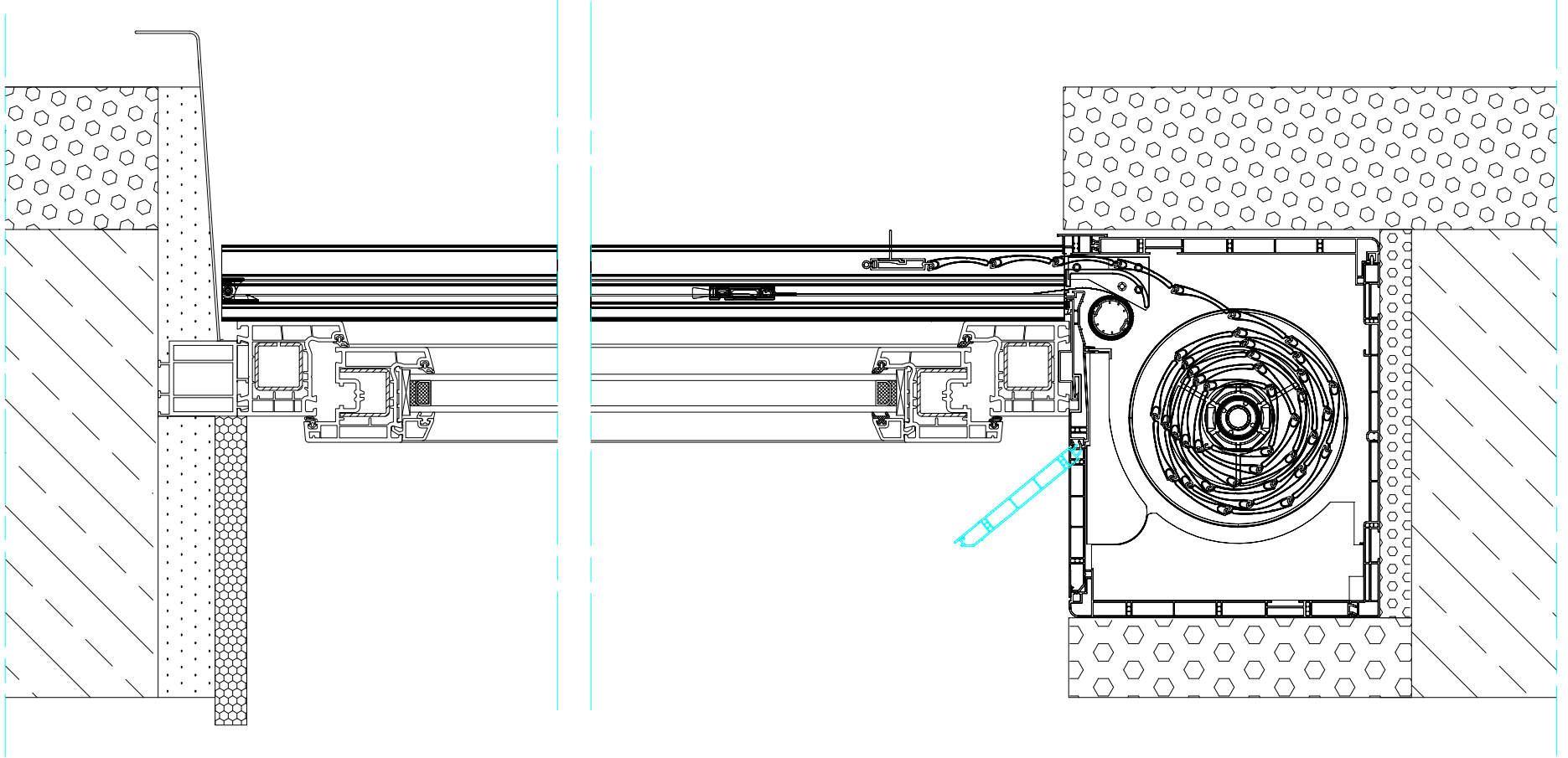
R-M Plusz felsőtokos redőnyrendszer tekeredési paraméterei

az értékek 39mm-es alumínium palástra és 40mm-es acéltengelyre vonatkoznak					
tok mérete	rovarháló nélkül (cm)	beépített rovarhálóval (cm)	súly	maximális szélesség (cm)	maximális felület (m ²)
195mm	270	240	2,9 kg/m ²	270 cm	5,6 m ²
245mm	420	260			
az értékek 37mm-es PVC palástra és 40mm-es acéltengelyre vonatkoznak					
195mm	236	236	2,4 kg/m ²	180 cm	3,0 m ²
245mm	452	260			
az értékek 39mm-es hőszigetelt PVC palástra és 40mm-es acéltengelyre vonatkoznak					
195mm	208	208	3,1 kg/m ²	180 cm	3,0 m ²
245mm	364	260			

	
<p>R-M Árnyékolás Technika Kft. 7630 Pécs, Edison u. 1/A. Tel: 72/532-814</p> <p>Az első típusvizsgálat időpontja: 2009-12 MSZ EN 13659:2004+A1:2009 R-M Komplet redőnyök Lindab tokkal, műanyag léccel.</p> <p>Műszaki jellemzők: - Széllel szembeni ellenállás: 5. O. - Működtetéshez szükséges erő: 2. O. - Mechanikai tartósság: 2. O. - Hőszigetelés: U érték a tokon jelzett.</p> <p>Veszélyes anyagokat nem tartalmaz.</p>	<p>R-M Árnyékolás Technika Kft. 7630 Pécs, Edison u. 1/A. Tel: 72/532-814</p> <p>Az első típusvizsgálat időpontja: 2009-12 MSZ EN 13659:2004+A1:2009 R-M Külsőtökös és ráépített komplett alumínium redőnyök.</p> <p>Műszaki jellemzők: - Széllel szembeni ellenállás: 6. O. - Működtetéshez szükséges erő: 2. O. - Mechanikai tartósság: 3. O. - Hőszigetelés: U érték a tokon jelzett.</p> <p>Veszélyes anyagokat nem tartalmaz.</p>









R-M LOGISZTIKA

Forgalmazó: H-C Bau Kft. 1095 Budapest, Ipar utca 5.



R-M LOGISZTIKA



7673 Pécs-Cserkút
089/15 HRSZ
Magyarország

+36 70 428 7498
+36 70 342 4225

535600 Székelyudvarhely
Bethlen Gábor u. 65/A
Románia

+40 762 264 602

www.rm-logic.hu

Forgalmazó: H-C Bau Kft. 1095 Budapest, Ipar utca 5.