



# Rovarhálós nyílóajtó rendszerek

Forgalmazó: H-C Bau Kft. 1095 Budapest, Ipar utca 5.



**B-M LOGISZTIKA**

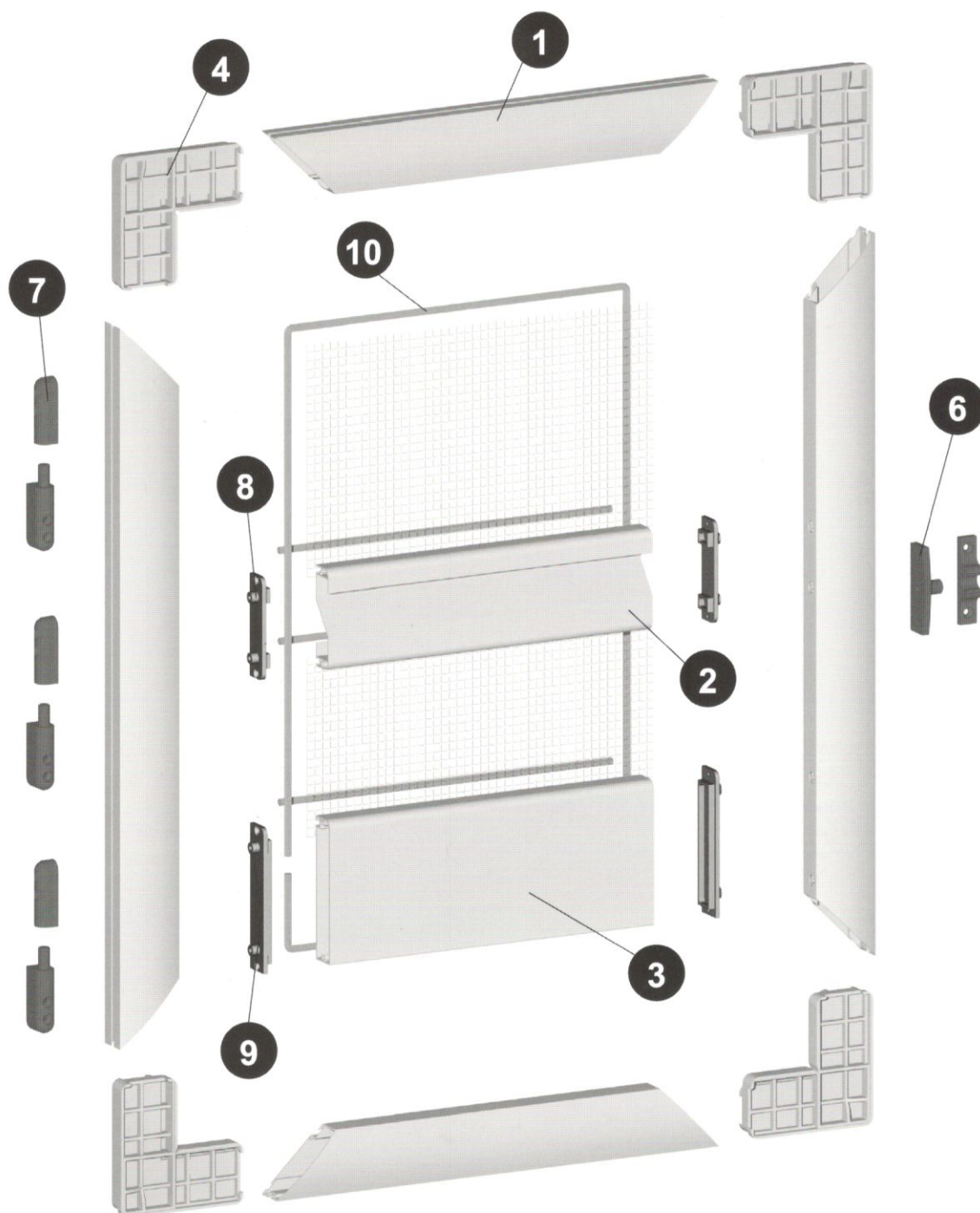


---

**R-M LOGISZTIKA**

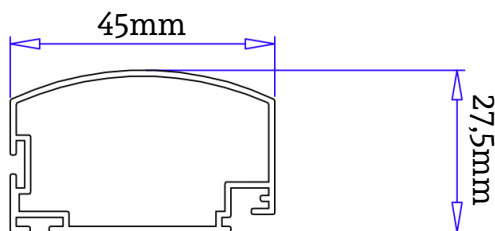
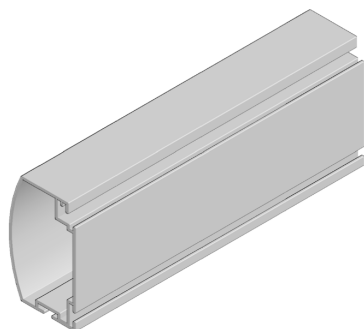
Forgalmazó: H-C Bau Kft. 1095 Budapest, Ipar utca 5.

## 27,5x45mm-es íves nyílóajtó rendszer



# Nyílóajtó 27,5x45mm-es íves profilból

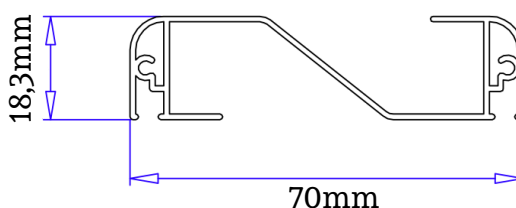
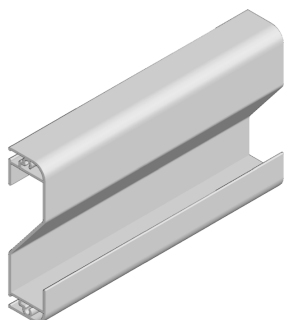
- 1** Kefézhető 27,5x45mm-es keretprofil, íves kivitelben, 1mm-es falvastagsággal extrudált alumínium profil, 6m-es kiszerezésben



ord. 1018



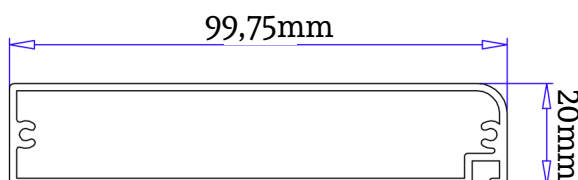
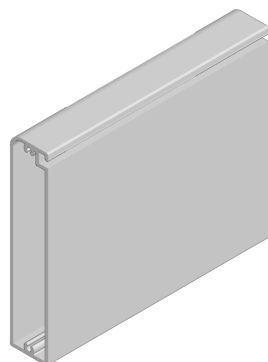
- 2** "S" merevítőprofil (osztáshoz), 18,3x70mm-es kivitelben, 1mm-es falvastagsággal, extrudált alumínium profil, 6m-es kiszerezésben



ord. 1023



- 3** Alsó "rugdosóprofil" 20x100mm-es íves kivitelben, 1mm-es falvastagsággal extrudált alumínium profil, 6m-es kiszerezésben

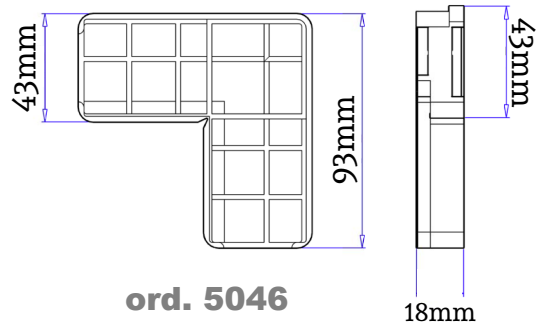
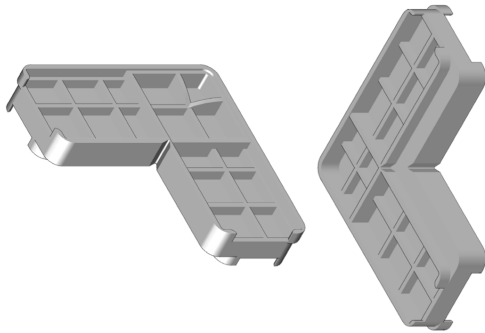


ord. 1048



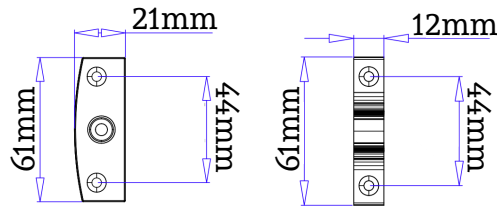
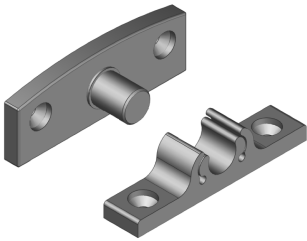
# Nyílóajtó 27,5x45mm-es íves profilból

- 4** Kiváló minőségű rejtett műanyag sarokelem 27,5x45mm-es ajtóprofilhoz  
A leszállásnál gérbévágás szükséges, nem kell roppantani



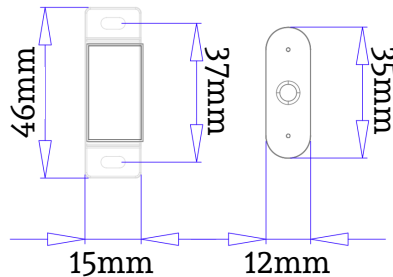
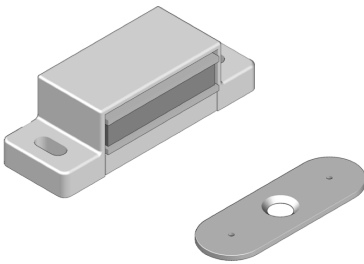
ord. 5046

- 6** Műanyag csappantyús zárszerkezet nyílóajtóhoz



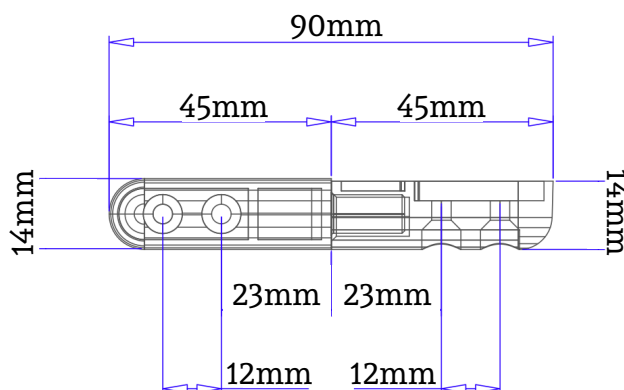
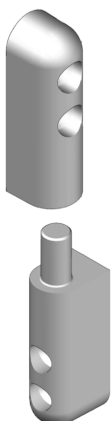
ord. 5062

- 5** Mágneses zárszerkezet nyílóajtóhoz



ord. 5017

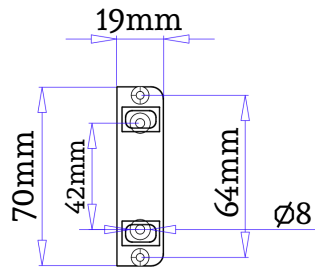
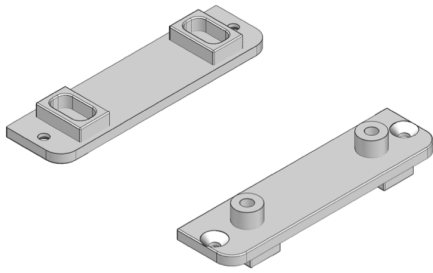
- 7** Nagy ellenállóképességű PVC alapanyagból fröccsöntött csapos zsanér  
Egyszerűen és kényelmesen szerelhető



ord. 5049

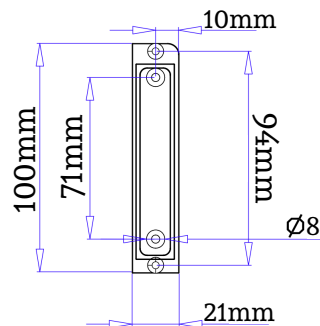
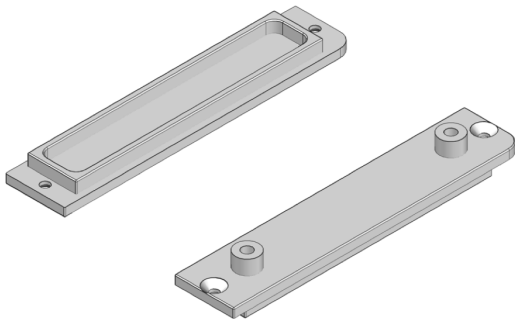
# Nyílóajtó 27,5x45mm-es íves profilból

- 8** "S" merevítő adapter  
egyszerűbbé teszi az összeszerelést



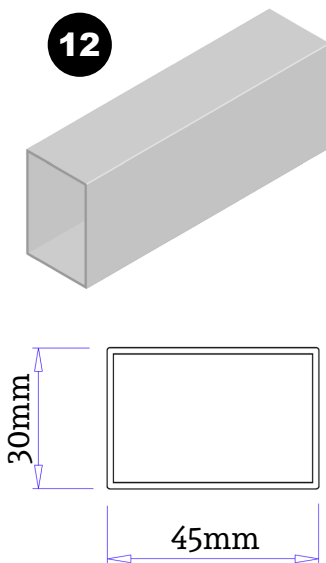
ord. 5072

- 9** "alsó rugdosóprofil" adapter  
egyszerűbbé teszi az összeszerelést

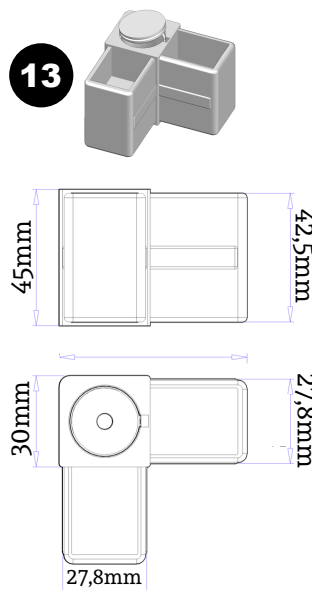


ord. 5073

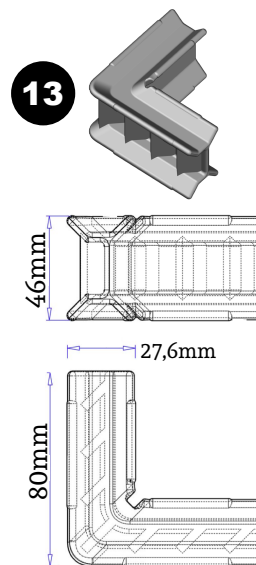
- 12 13** 30x45mm-es kiemelőprofil (opcionális)  
Külső és rejtett műanyag sarokelemekkel



ord. 1083



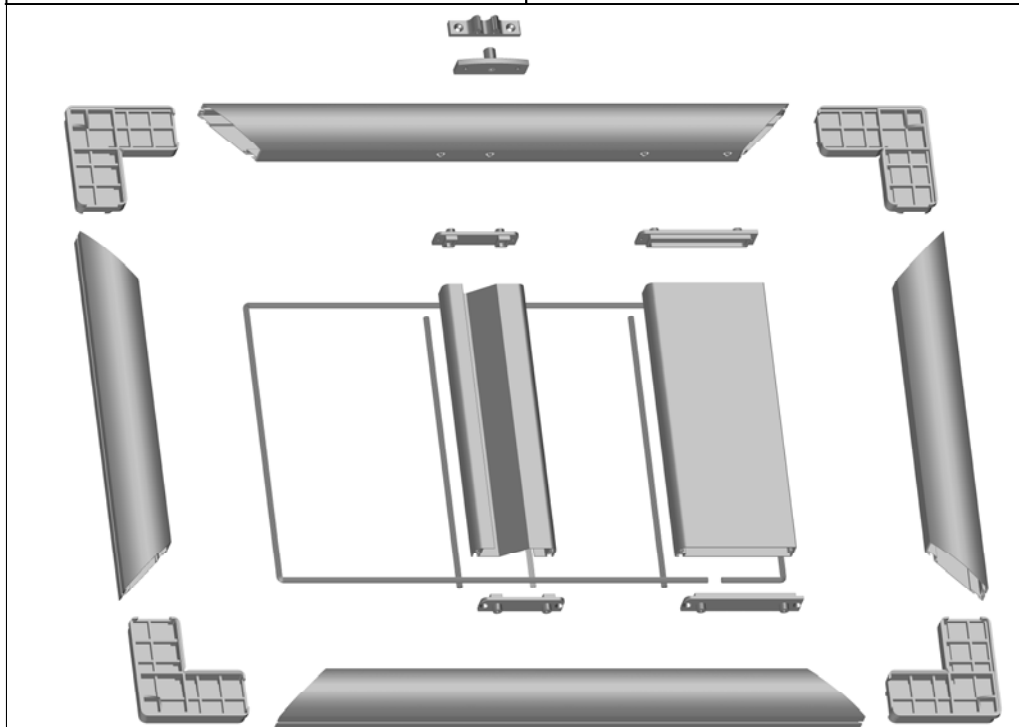
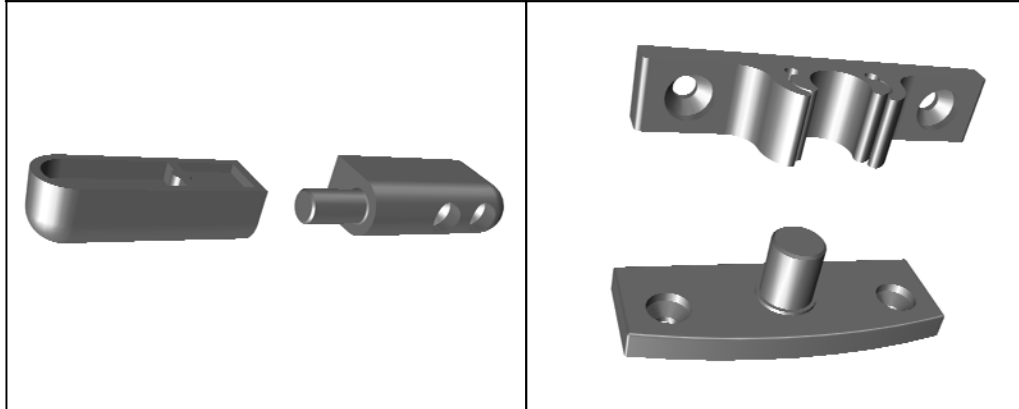
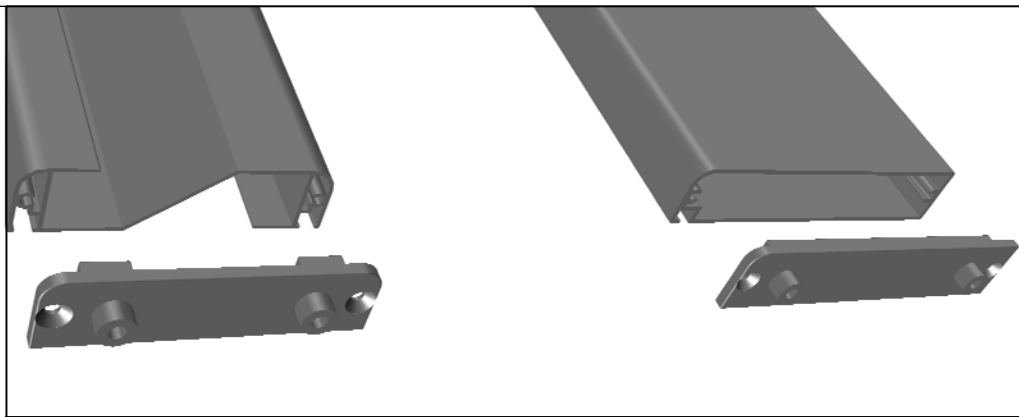
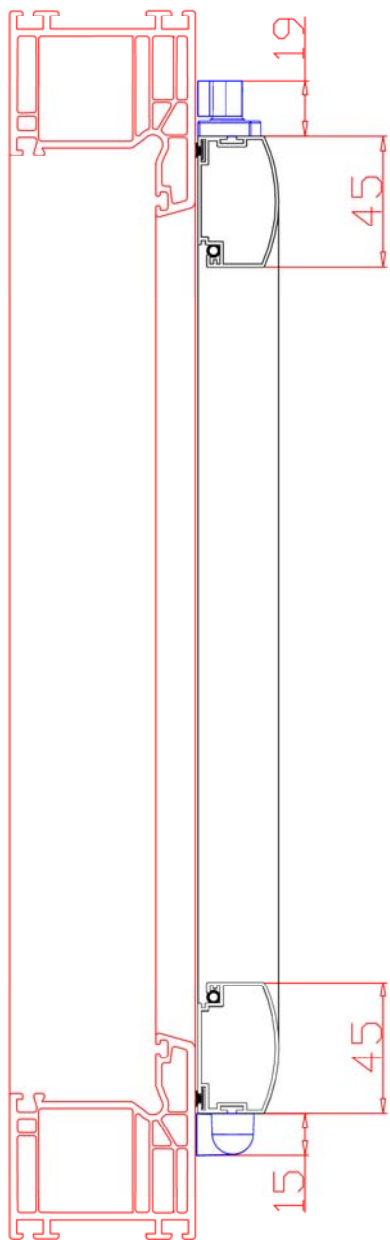
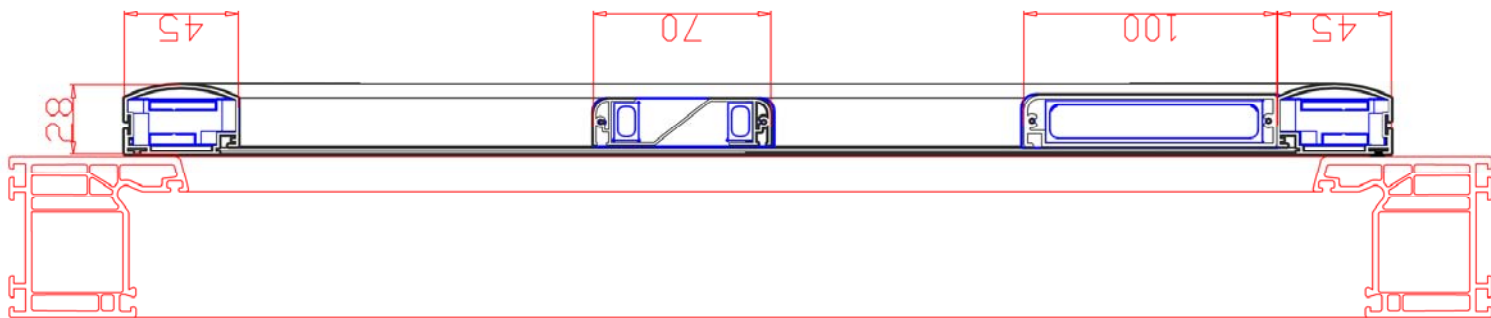
ord. 5089



ord. 5089R

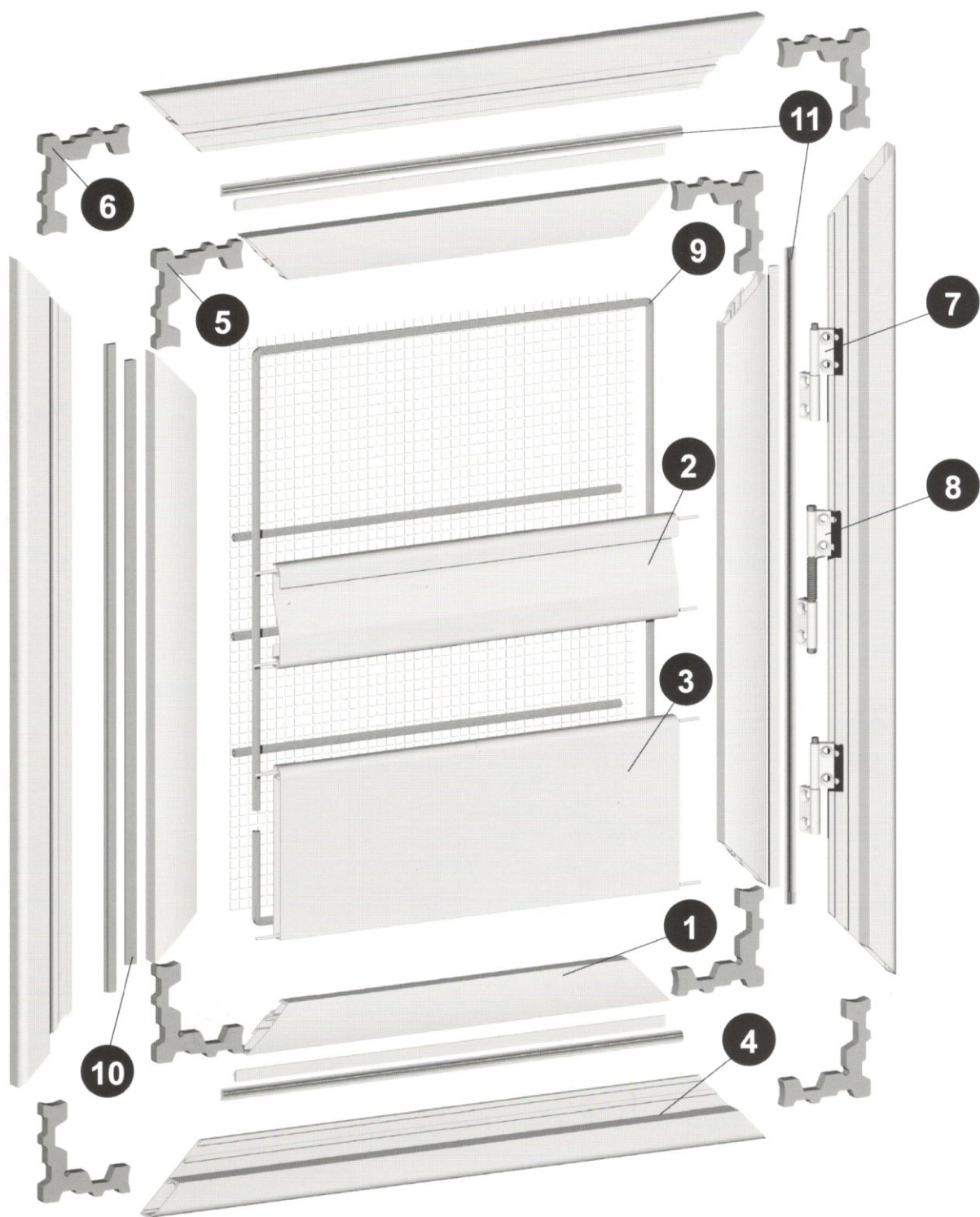


Forgalmazó: H-C Bau Kft. 1095 Budapest, Ipar utca 5.



Forgalmazó: H-C Bau Kft. 1095 Budapest, Ipar utca 5.

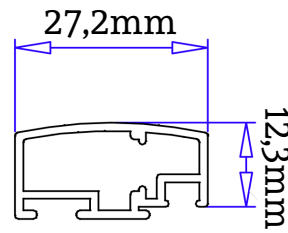
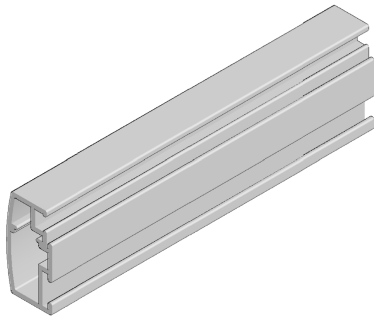
## 12x27mm-es nyílókeretes rovarháló rendszer





# Nyílókeretes ajtó 12x27mm-es íves profilból

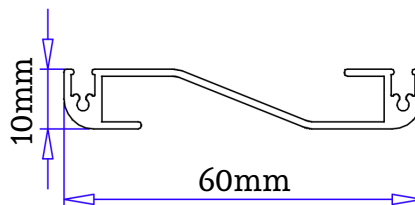
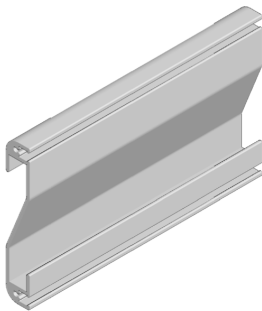
- 1** Kefézhető 12,3x27,2mm-es keretprofil, íves kivitelben, 1mm-es falvastagsággal extrudált alumínium profil, 6m-es kiszerezésben



ord. 1068



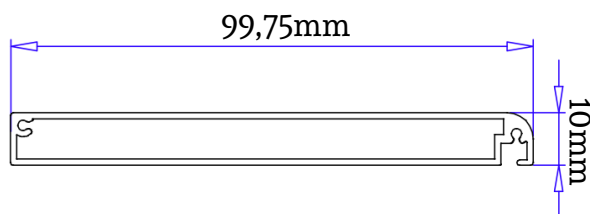
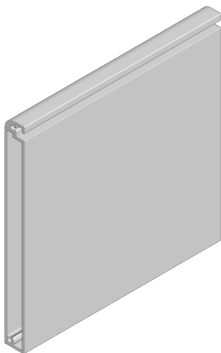
- 2** "S" merevítőprofil (osztáshoz), 10x60mm-es kivitelben, 1mm-es falvastagsággal, extrudált alumínium profil, 6m-es kiszerezésben



ord. 1069



- 3** Alsó "rugdosóprofil" 10x100mm-es íves kivitelben, 1mm-es falvastagsággal extrudált alumínium profil, 6m-es kiszerezésben



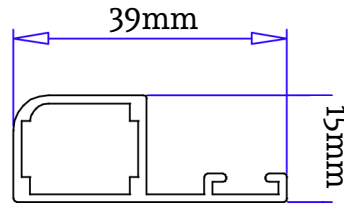
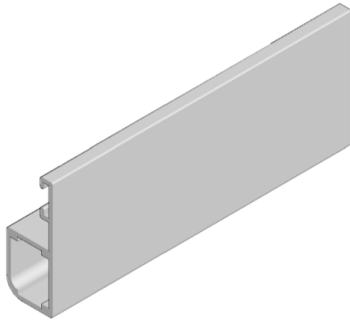
ord. 1070



Forgalmazó: H-C Bau Kft. 1095 Budapest, Ipar utca 5.

# Nyílókeretes ajtó 12x27mm-es íves profilból

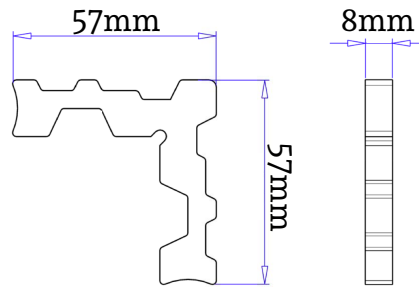
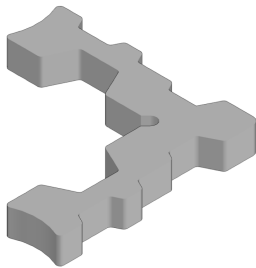
- 4** Kefézhető 15x39mm-es keretprofil, 1mm-es falvastagsággal extrudált alumínium profil, 6m-es kiszerezésben



ord. 1072

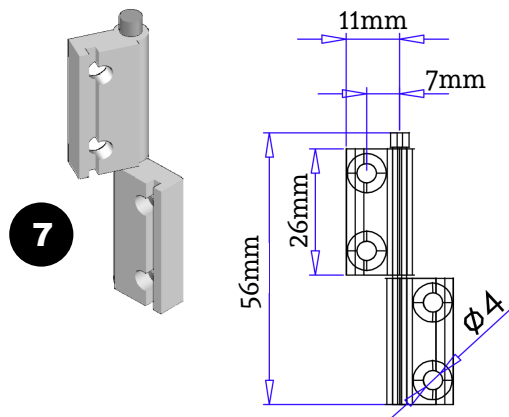


- 5** **6** Ajtóprofil és keretprofil rejtett sarokelem fröccsöntött alumíniumból, gérbevágás és roppantás szükséges

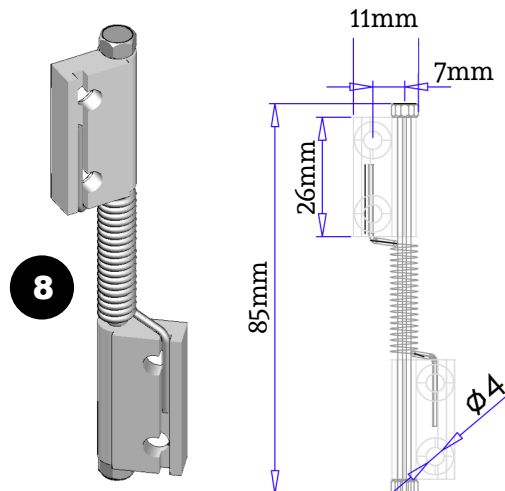


ord. 5056

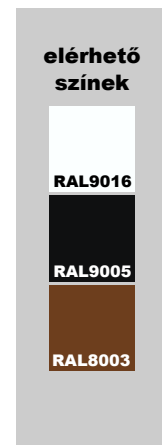
- 7** Fémzsanér nyílókeretes ajtóhoz **8** Rugós fémzsanér nyílókeretes ajtóhoz



ord. 5067



ord. 5068

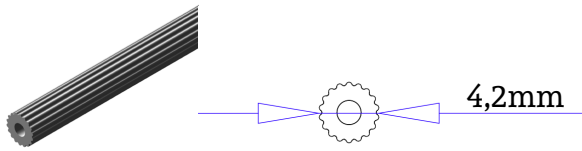


# Nyílókeretes ajtó 12x27mm-es íves profilból

**9** Mágnesszalag 12x27-es ajtóprofilba és ajtókeretbe **ord. 5071**

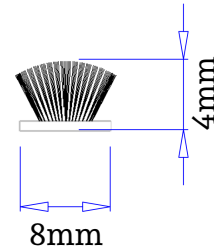
**10** 4,5mm-es gumitömítés

**11** 8x4mm-es textilkefe

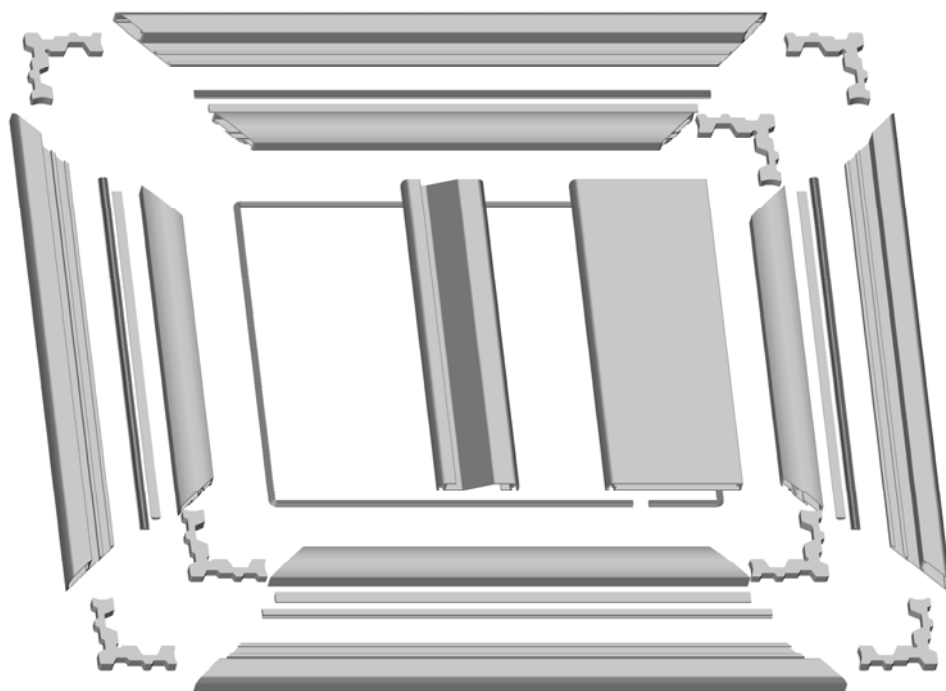
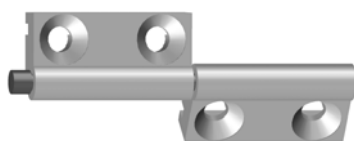
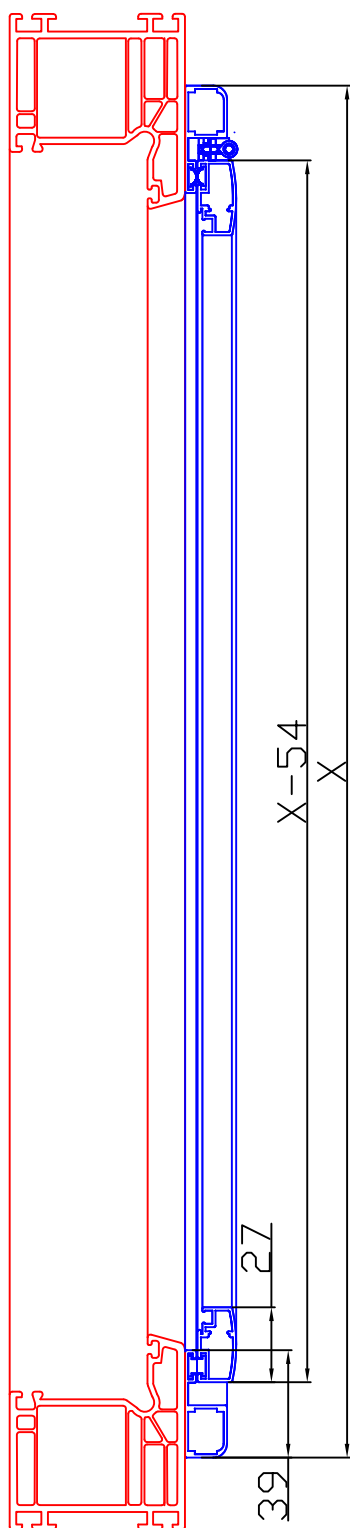
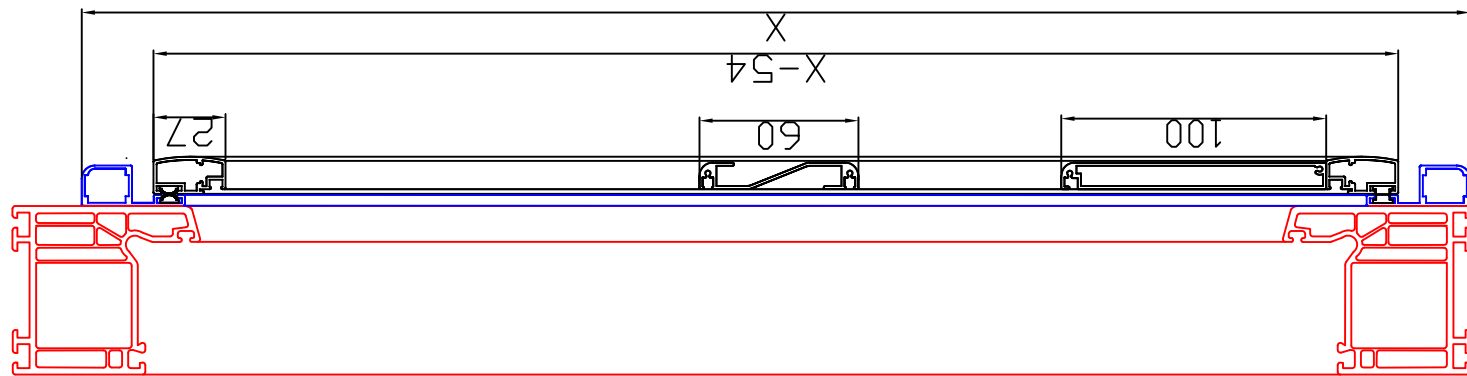


**ord. 5039**

Kiváló minőségű textilkefe  
425m/tekercs - fekete



**ord. 7038**



Forgalmazó: H-C Bau Kft. 1095 Budapest, Ipar utca 5.







---

**R-M LOGISZTIKA**

Forgalmazó: H-C Bau Kft. 1095 Budapest, Ipar utca 5.



**R-M LOGISZTIKA**



7673 Pécs-Cserkút  
089/15 HRSZ  
Magyarország

+36 70 428 7498  
+36 70 342 4225

535600 Székelyudvarhely  
Bethlen Gábor u. 65/A  
Románia

+40 762 264 602

[www.rm-logic.hu](http://www.rm-logic.hu)

Forgalmazó: H-C Bau Kft. 1095 Budapest, Ipar utca 5.