

Függőleges rovarháló rendszerek

Forgalmazó: H-C Bau Kft. 1095 Budapest, Ipar utca 5.



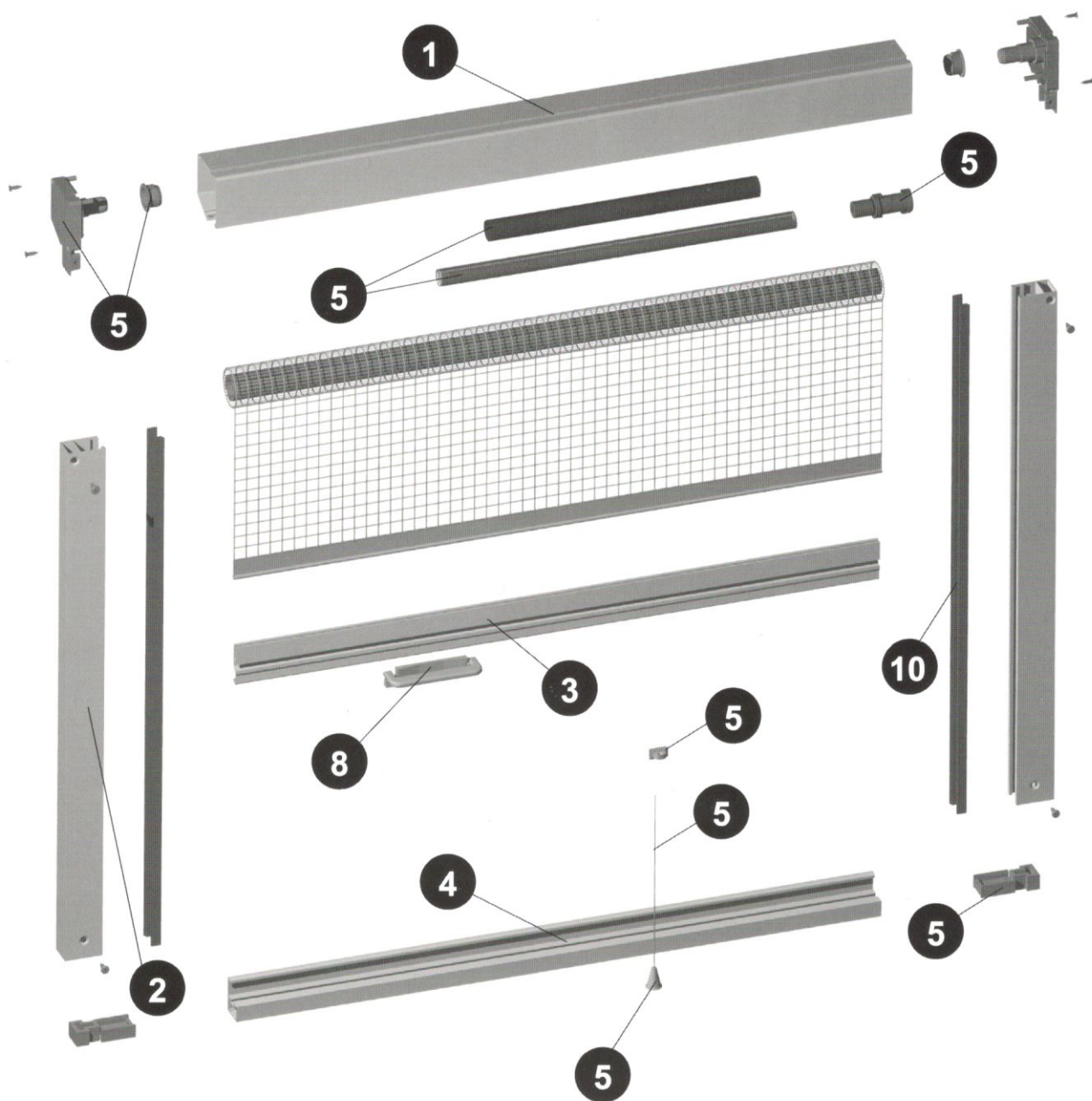
R-M LOGISZTIKA



R-M LOGISZTIKA

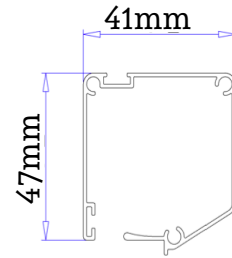
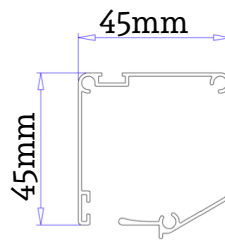
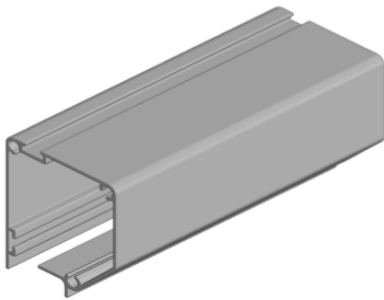
Forgalmazó: H-C Bau Kft. 1095 Budapest, Ipar utca 5.

Mobil rovarháló rendszer függőleges működtetéssel



Függőleges mobil rendszer, normál tokkal

- 1** Kefézhető rovarháló tok, 1,0mm-es falvastagsággal, normál kivitelben, extrudált alumínium profil, 6m-es kiszerezésben



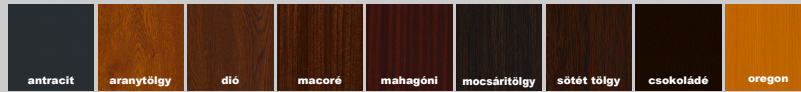
ord. 1019

ord. 1102

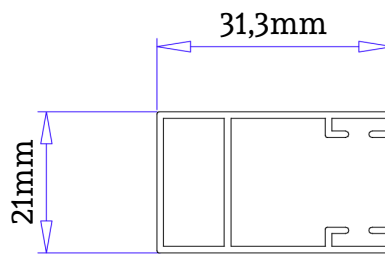
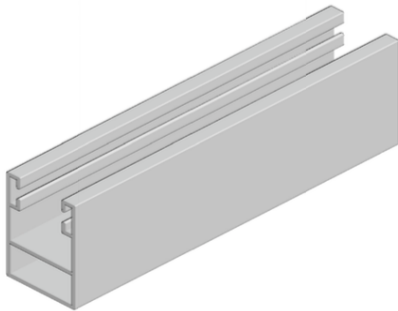
festett alapszínek



RENOLIT kültéri fóliával bevont árnyalatok



- 2** Vezetősín I. 31,3x21mm extrudált alumínium profil, 6m-es kiszerezésben

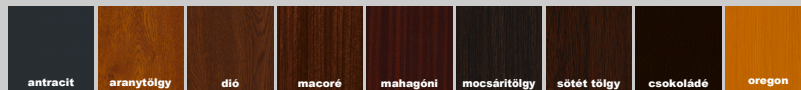


ord. 1005

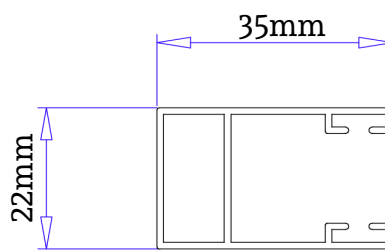
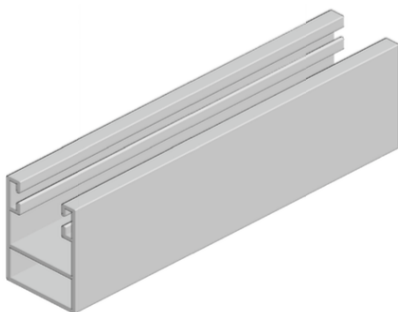
festett alapszínek



RENOLIT kültéri fóliával bevont árnyalatok



- 2** Vezetősín II. 35x22mm (Klick-Klack rendszerhez) extrudált alumínium profil, 6m-es kiszerezésben

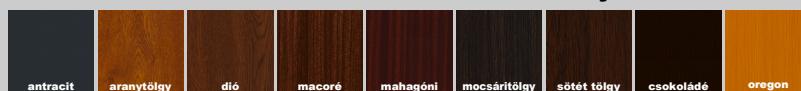


ord. 1006

festett alapszínek

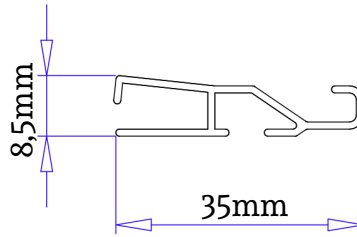
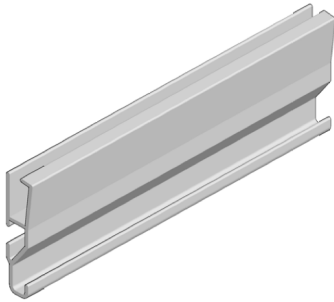


RENOLIT kültéri fóliával bevont árnyalatok



Függőleges mobil rendszer, normál tokkal

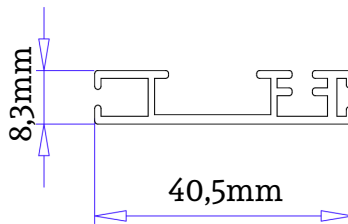
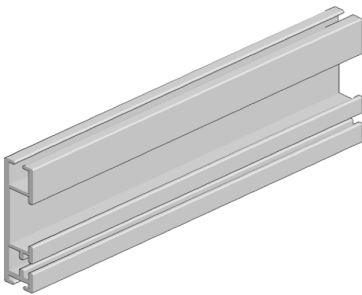
- 3** Hálóakasztó I. - 35x8,5mm, alsóakasztós rendszerhez extrudált alumínium profil, 6m-es kiszerezésben



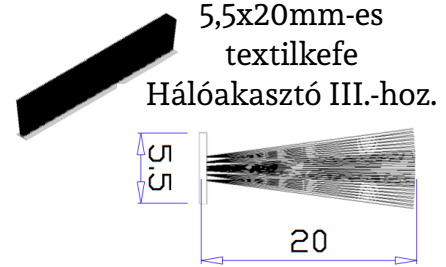
ord. 1008



- 3** Hálóakasztó III. 40,5x8,3mm Klick-Klack rendszerhez extrudált alumínium profil, 6m-es kiszerezésben



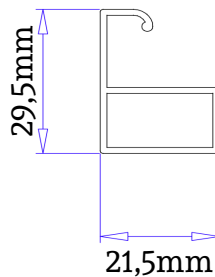
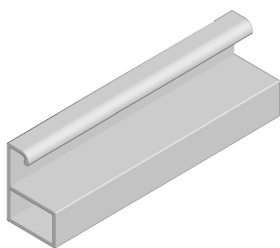
ord. 1010



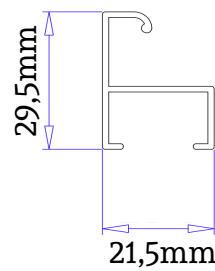
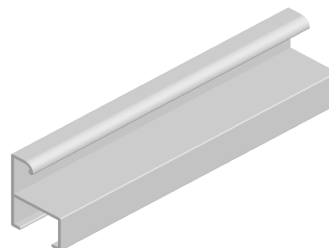
ord. 7001



- 4** Alsóakasztó 29,5x21,5mm - zárt és nyitott kivitelben extrudált alumínium profil, 6m-es kiszerezésben



ord. 1007



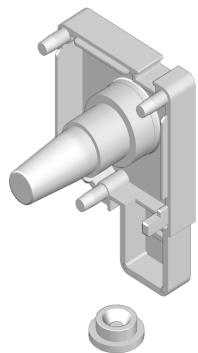
ord. 1077



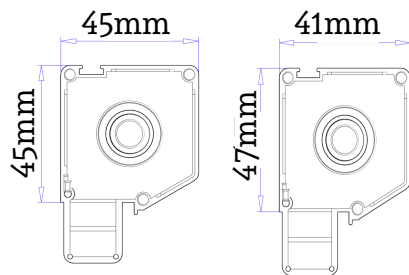
Függőleges mobil rendszer, normál tokkal

5 Mobil szett - teljes alkatrészgarnitúra

ord. 6002



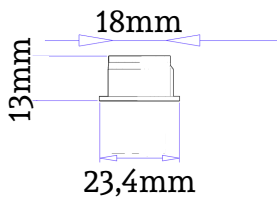
Fröccsöntött PVC tokvégek két méretben



elérhető színek

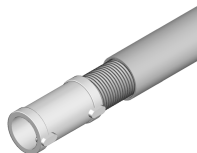
fehér fekete

A garnitúra tartalmaz egy párat (jobbost, balost) a választott méretben

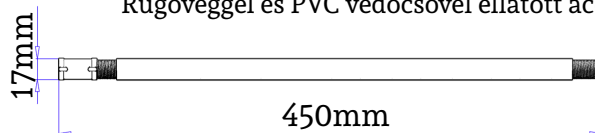


Kiváló minőségű perselyek, a rugó tengelybe való illesztéséhez

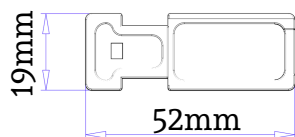
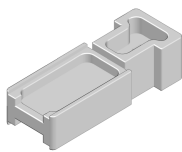
A garnitúra tartalmaz 2 darabot



Rugóvéggel és PVC védőcsővel ellátott acélrugó



A garnitúra tartalmaz 1 darabot

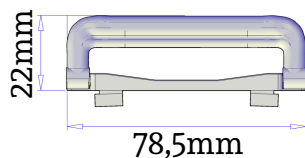
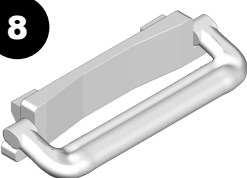


Fröccsöntött PVC lábrögítők az alsóakasztó rögzítéséhez

elérhető színek

fehér fekete

A garnitúra tartalmaz 1 párat



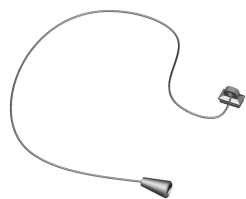
Visszazárható műanyag kilincs hálóakasztó I.-hez

elérhető színek

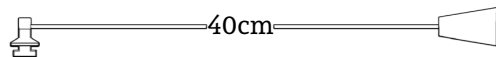
fehér fekete

ord. 5006

A garnitúra tartalmaz 1 párat (külön is rendelhető)



40cm-es zsinór, hálóakasztó I.-be illeszkedő zsinór rögzítővel és bojtvéggel

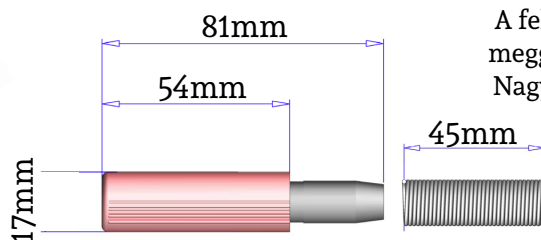
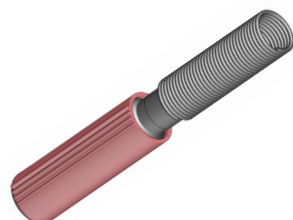


elérhető színek

fehér fekete

A garnitúra tartalmaz 1 darabot

9 Fékrendszer (opcionális alkatrész)

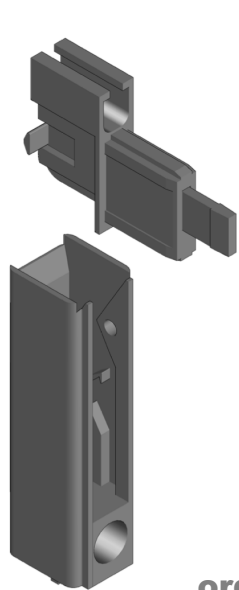


A felhúzott rugó visszatekeredését lassítva meggátolja a hálóakasztó visszacsapódását. Nagy magasságoknál ajánlott a használata.

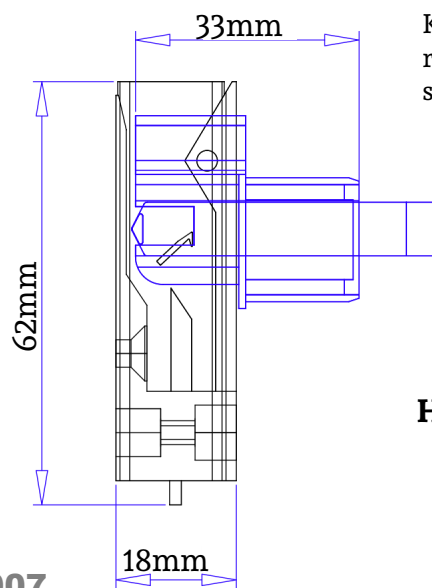
ord. 5063

Függőleges mobil rendszer, normál tokkal

6 Klick-Klack rendszer - alternatív akasztási módszer

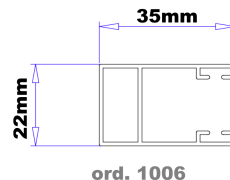


ord. 5007



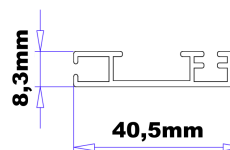
Kiváló alapanyagból készült műanyag akasztási rendszer, amelyet alsóakasztó profil nélkül szerelhetünk, az alábbi profilokkal:

Vezetősín II.



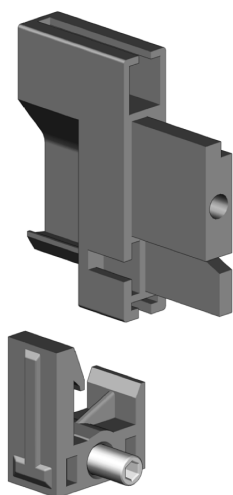
ord. 1006

Hálóakasztó III.

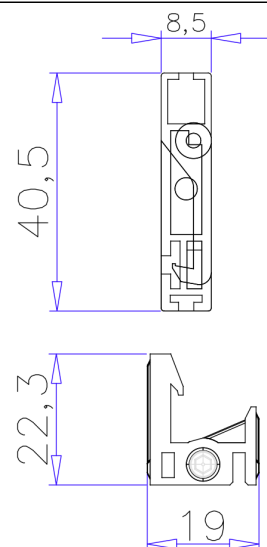


ord. 1010

7 Új fix akasztás - alternatív akasztási módszer

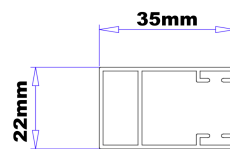


ord. 5074SZ



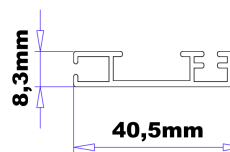
Kiváló alapanyagból készült műanyag akasztási rendszer, amelyet alsóakasztó profil nélkül szerelhetünk, az alábbi profilokkal. Állítható akasztási magasság.

Vezetősín II.



ord. 1006

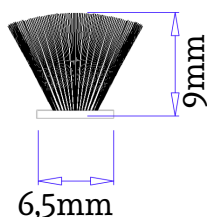
Hálóakasztó III.



ord. 1010

10 6,5x9mm-es textilkefe

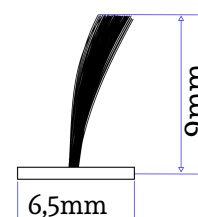
Kiváló minőségű textilkefe
175m/tekercs



ord. 7002

10 6,5x9mm-es ferde kefe

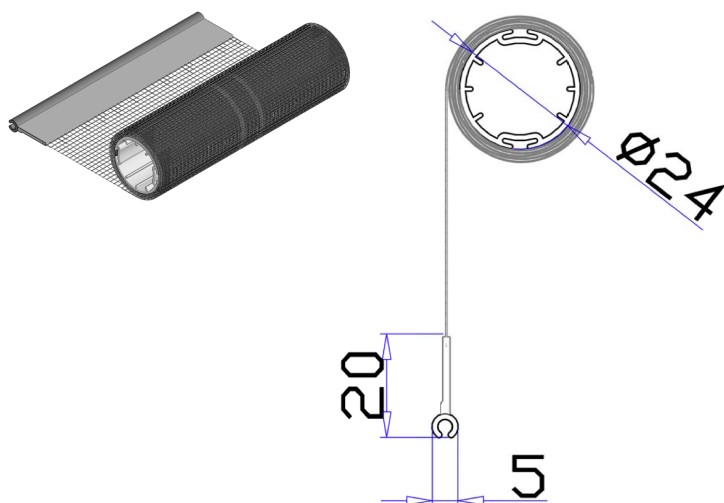
Speciális erősített, ferde kefe
400m/tekercs



ord. 7004

Függőleges mobil rendszer, tengelyhálók

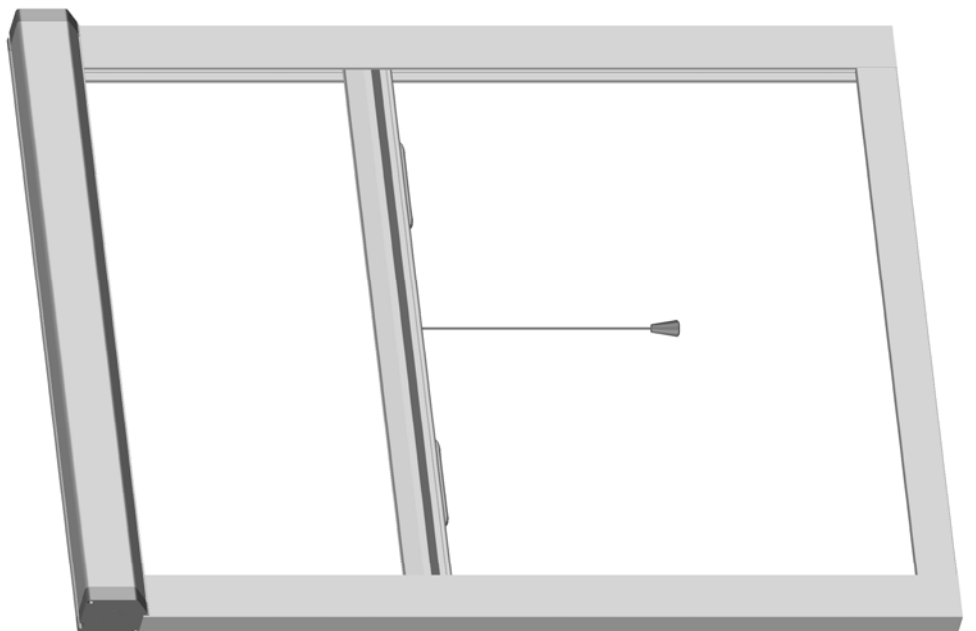
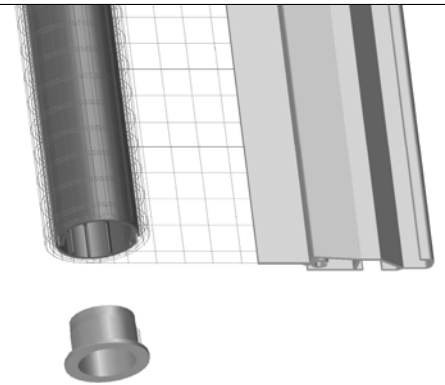
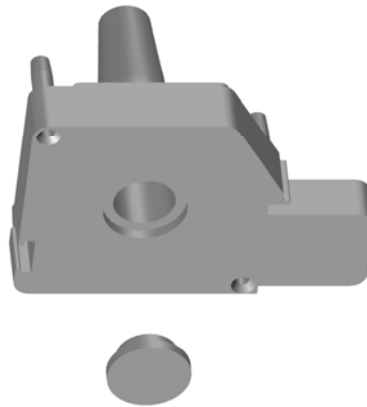
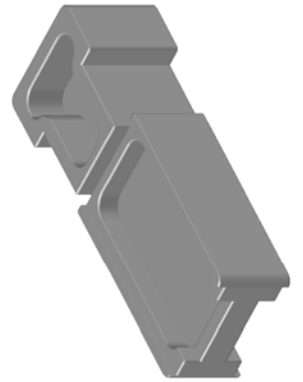
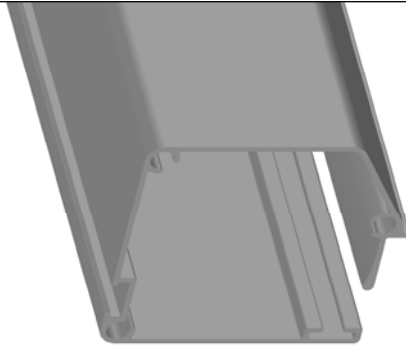
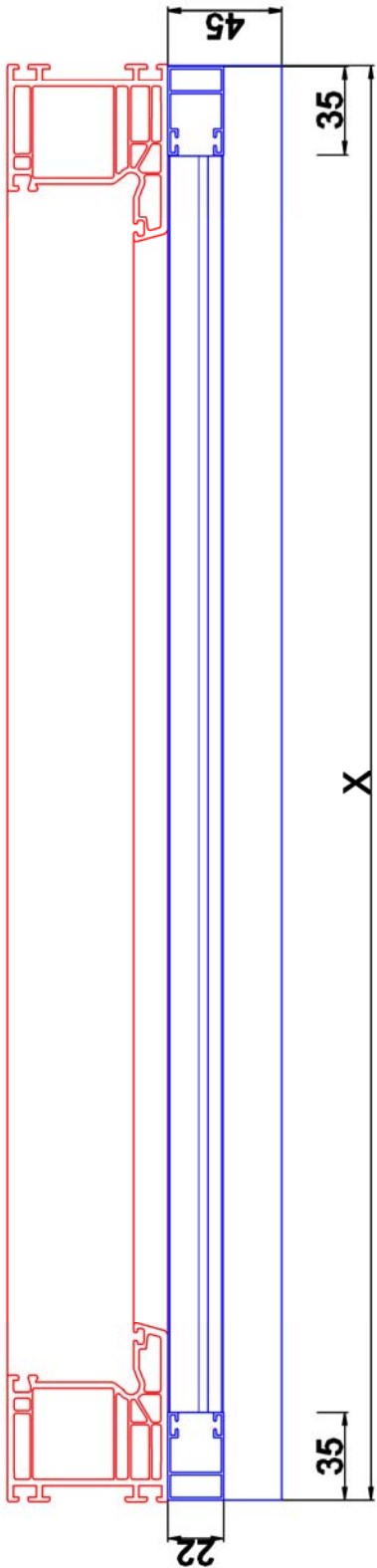
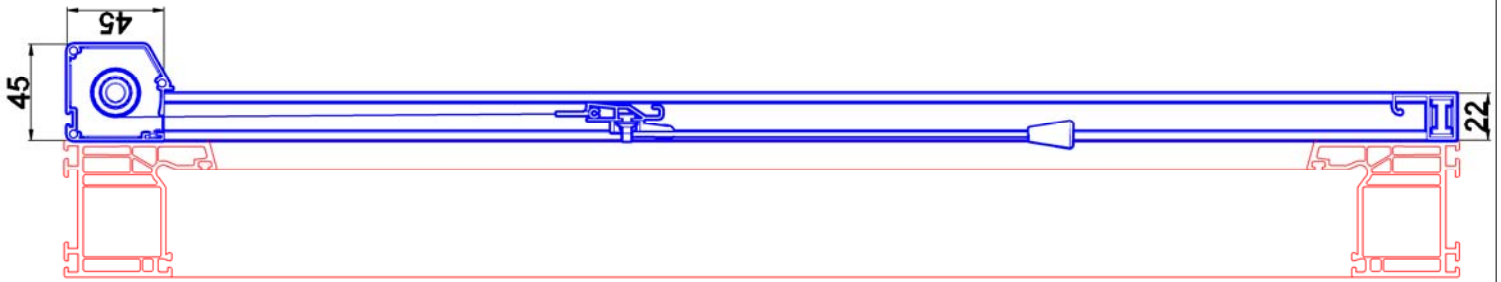
Bordáscsőre tekert első osztályú rovarháló 10 féle magasságban
6 méteres kiszérelésben, a háló mindkét végén hegesztett



ord. 7018 - 6m x 100cm
ord. 7019 - 6m x 120cm
ord. 7020 - 6m x 140cm
ord. 7021 - 6m x 160cm
ord. 7022 - 6m x 180cm
ord. 7023 - 6m x 200cm
ord. 7024 - 6m x 220cm
ord. 7025 - 6m x 240cm
ord. 7026 - 6m x 260cm
ord. 7027 - 6m x 280cm

Mobil rovarháló rendszerek fogyasztási paramétereit

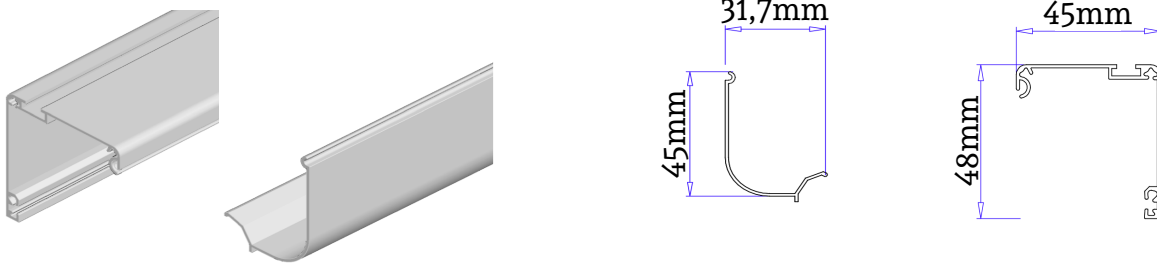
profil megnevezése	függőleges alsó akasztás	függőleges Klick-Klack	vízszintes egytokos	vízszintes kéttokos
tok profil	- 20 mm	- 20 mm	- 20 mm	- 20 mm
Vezetősín I.	- 45 mm	-	- 45 mm	- 90 mm
Vezetősín II.	-	- 45 mm	-	-
Hálóakasztó I.	- 30 mm	-	-	-
rovarháló alsóakasztó	- 65 mm	-	-	-
Hálóakasztó III.	-	- 68 mm	-	-
Hálóakasztó II.	-	-	- 33 mm	- 33 mm
20x22mm-es fogadóprofil	-	-	- 65 mm	-
VBordáscsőre tekert háló	- 30 mm	- 30 mm	- 30 mm	- 30 mm



Forgalmazó: H-C Bau Kft. 1095 Budapest, Ipar utca 5.

Függőleges mobil rendszer, rondó tokkal

- 1** Kefézhető kétrészes tok, 1,0mm-es falvastagsággal, kétrészes rondó kivitelben, extrudált alumínium profil, 6m-es kiszerezésben



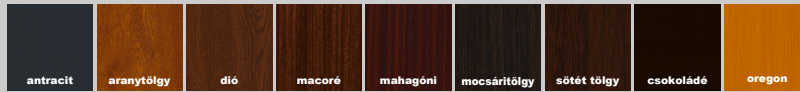
ord. 1067E

ord. 1067H

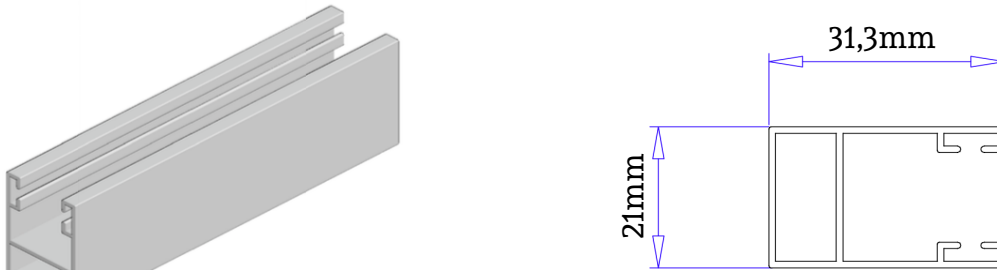
festett alapszínek



RENOLIT kültéri fóliával bevont árnyalatok



- 2** Vezetősín I. 31,3x21mm extrudált alumínium profil, 6m-es kiszerezésben

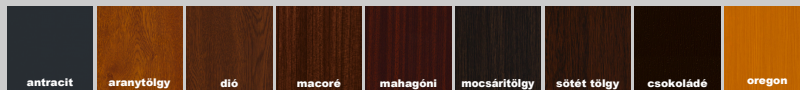


ord. 1005

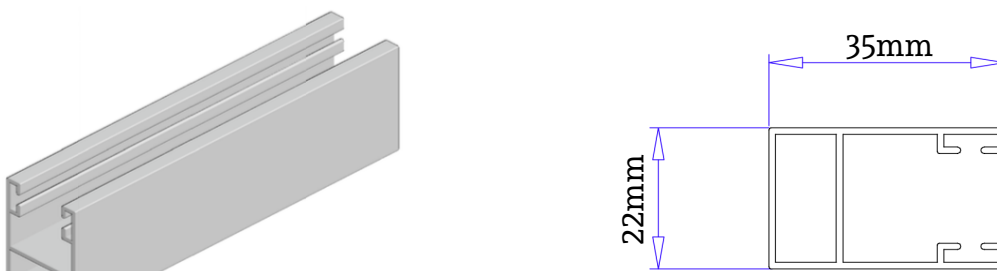
festett alapszínek



RENOLIT kültéri fóliával bevont árnyalatok



- 2** Vezetősín II. 35x22mm (Klick-Klack rendszerhez) extrudált alumínium profil, 6m-es kiszerezésben

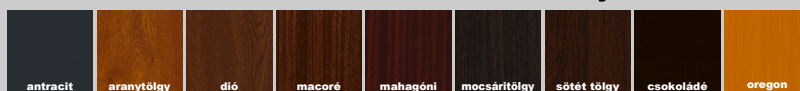


ord. 1006

festett alapszínek

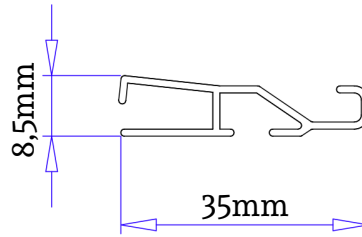
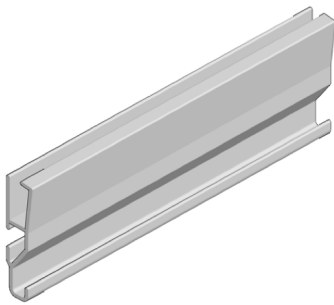


RENOLIT kültéri fóliával bevont árnyalatok



Függőleges mobil rendszer, rondó tokkal

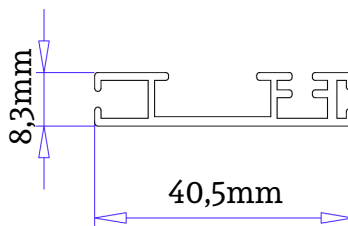
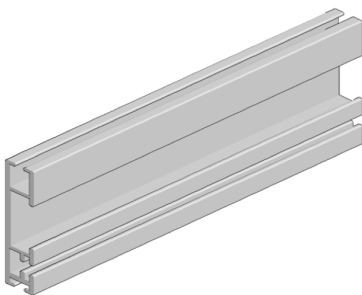
- 3** Hálóakasztó I. - 35x8,5mm, alsóakasztós rendszerhez extrudált alumínium profil, 6m-es kiszerezésben



ord. 1008



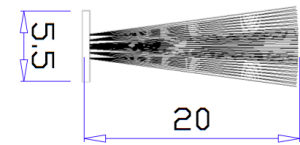
- 3** Hálóakasztó III. 40,5x8,3mm Klick-Klack rendszerhez extrudált alumínium profil, 6m-es kiszerezésben



ord. 1010



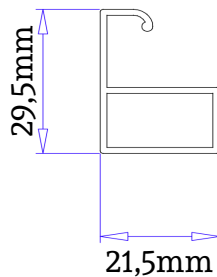
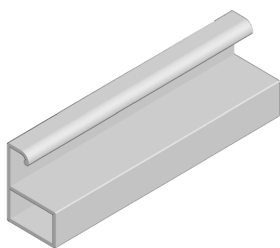
5,5x20mm-es
textilkefe
Hálóakasztó III.-hoz.



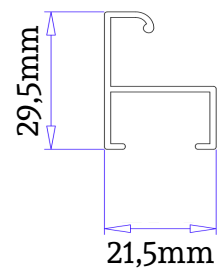
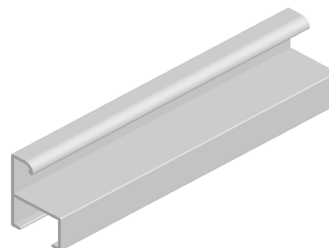
ord. 7001



- 4** Alsóakasztó 29,5x21,5mm - zárt és nyitott kivitelben extrudált alumínium profil, 6m-es kiszerezésben



ord. 1007



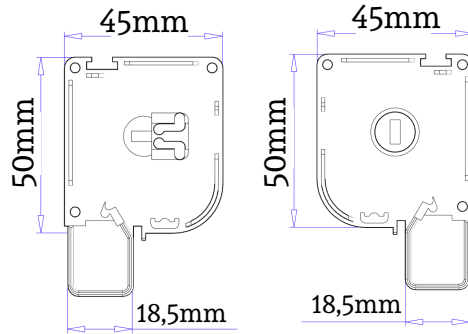
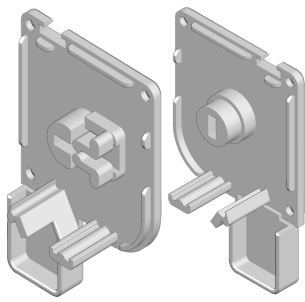
ord. 1077



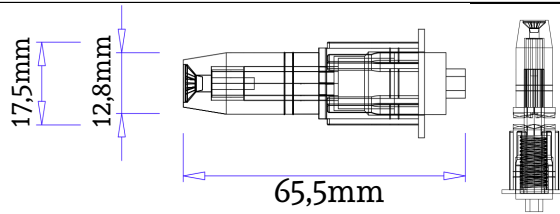
Függőleges mobil rendszer, rondó tokkal

5 Mobil szett - teljes alkatrészgarnitúra

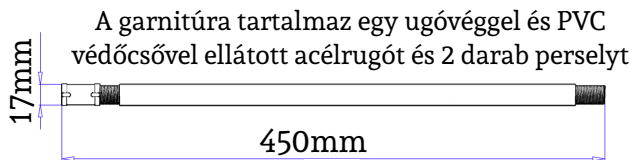
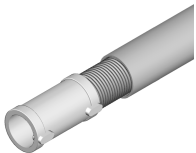
ord. 6005A



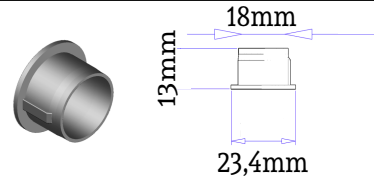
A garnitúra tartalmaz egy párat : (jobbost, balost)



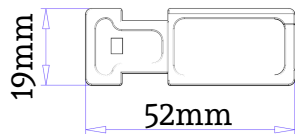
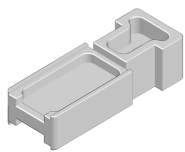
Egyedi megoldásunk a rugó felhúzására a racsnis rugóvég.
A garnitúra tartalmaz egy párat (jobbost, balost)



A garnitúra tartalmaz egy ugóvéggel és PVC védőcsővel ellátott acélrugót és 2 darab perselyt

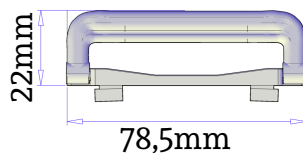
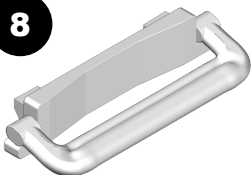


Fröccsöntött PVC lábrögzítők az alsóakasztó rögzítéséhez



A garnitúra tartalmaz 1 párat

8

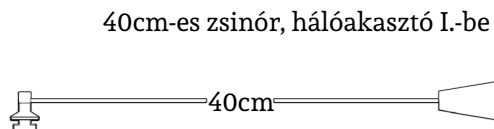
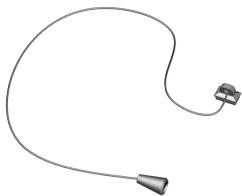


Visszazárható műanyag kilincs hálóakasztó I.-hez



ord. 5006

A garnitúra tartalmaz 1 párat (külön is rendelhető)



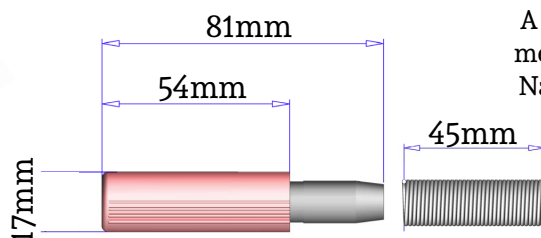
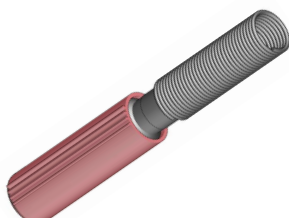
40cm-es zsinór, hálóakasztó I.-be illeszkedő zsinór rögzítővel és bojtvéggel



A garnitúra tartalmaz 1 darabot

9

Fékkrendszer (opcionális alkatrész)

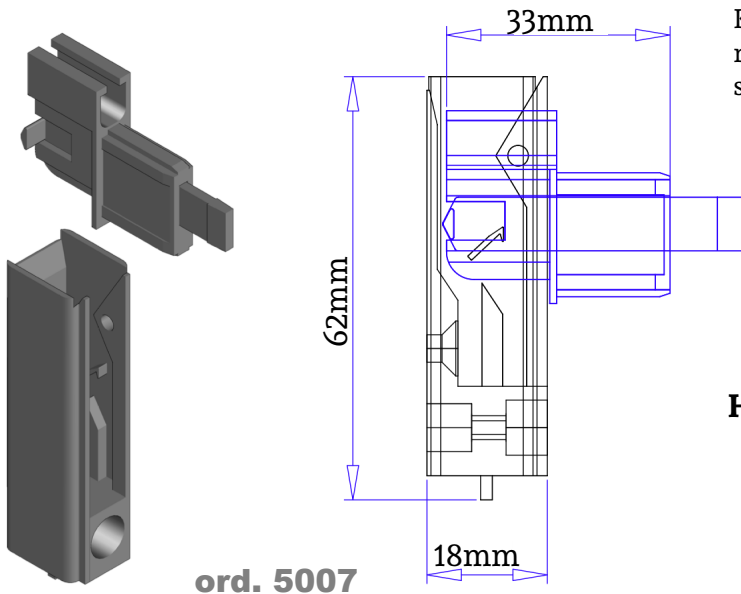


A felhúzott rugó visszatekeredését lassítva meggátolja a hálóakasztó visszacsapódását. Nagy magasságoknál ajánlott a használata.

ord. 5063

Függőleges mobil rendszer, rondó tokkal

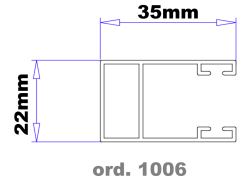
6 Klick-Klack rendszer - alternatív akasztási módszer



ord. 5007

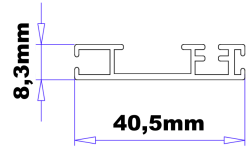
Kiváló alapanyagból készült műanyag akasztási rendszer, amelyet alsóakasztó profil nélkül szerelhetünk, az alábbi profilokkal:

Vezetősín II.



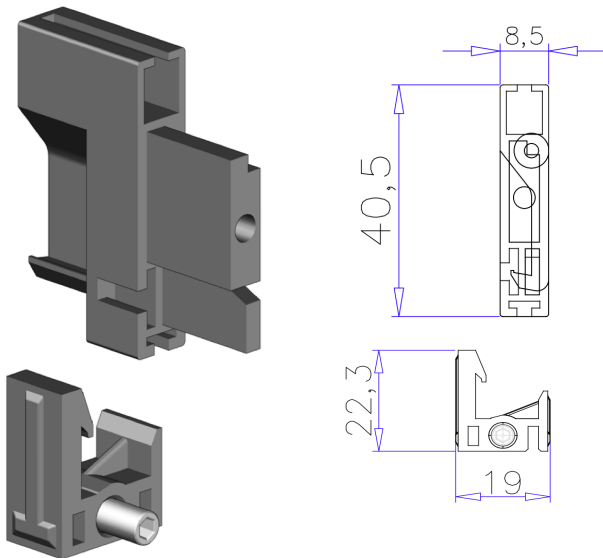
ord. 1006

Hálóakasztó III.



ord. 1010

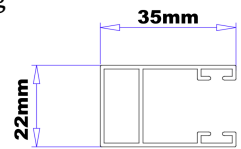
7 Új fix akasztás - alternatív akasztási módszer



ord. 5074SZ

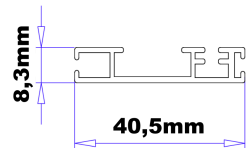
Kiváló alapanyagból készült műanyag akasztási rendszer, amelyet alsóakasztó profil nélkül szerelhetünk, az alábbi profilokkal. Állítható akasztási magasság

Vezetősín II.



ord. 1006

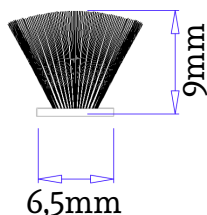
Hálóakasztó III.



ord. 1010

10 6,5x9mm-es textilkefe

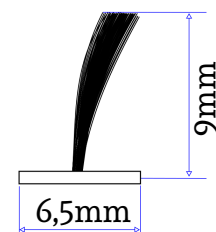
Kiváló minőségű textilkefe
175m/tekercs



ord. 7002

10 6,5x9mm-es ferde kefe

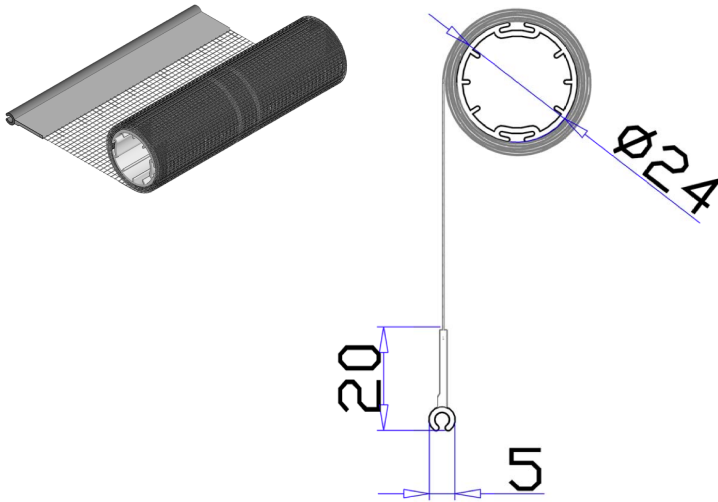
Speciális erősített, ferde kefe
400m/tekercs



ord. 7004

Függőleges mobil rendszer, tengelyhálók

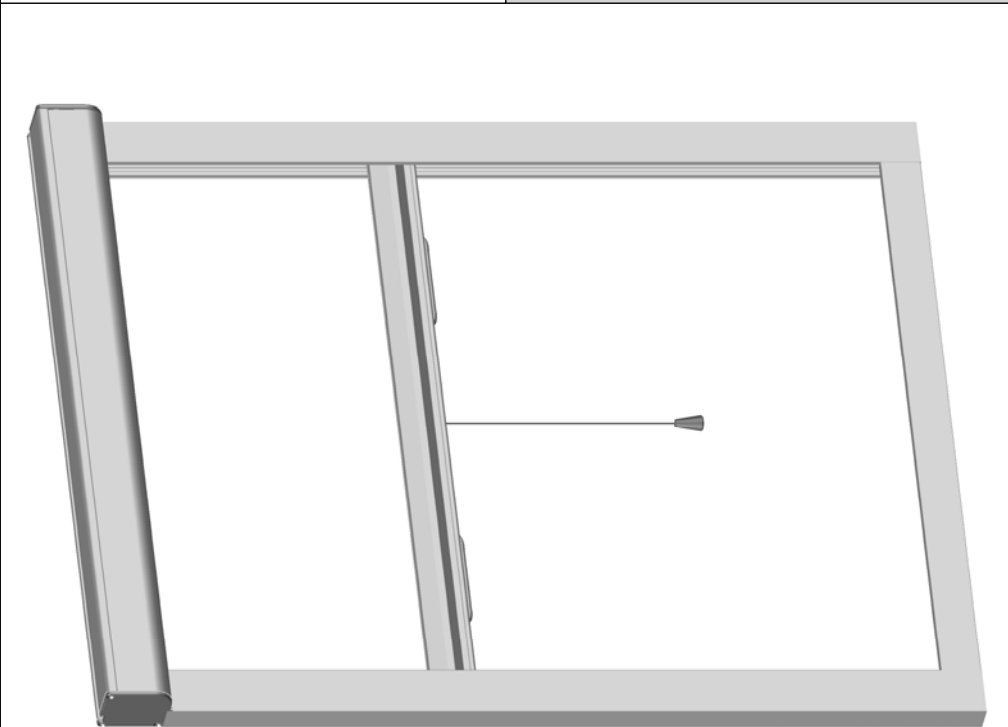
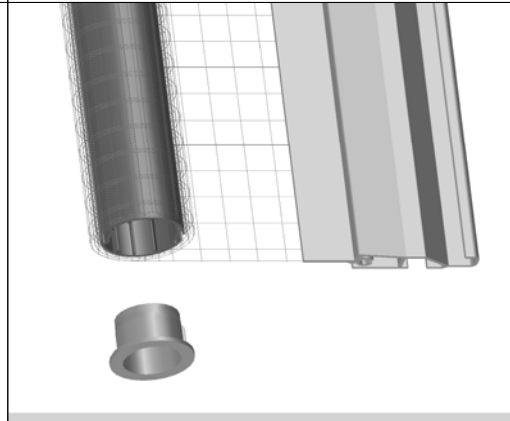
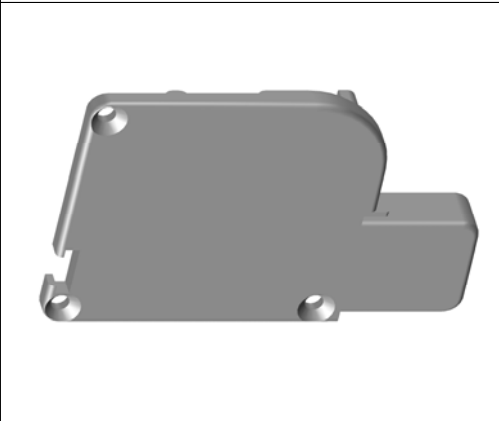
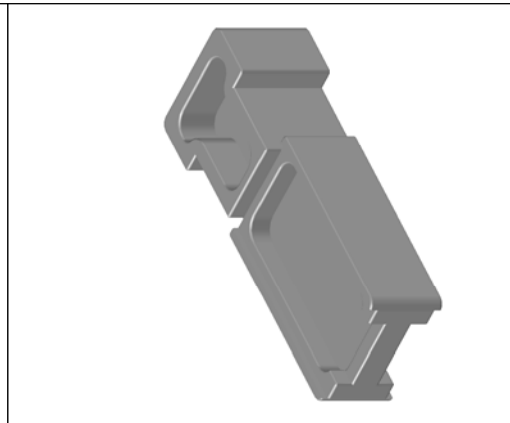
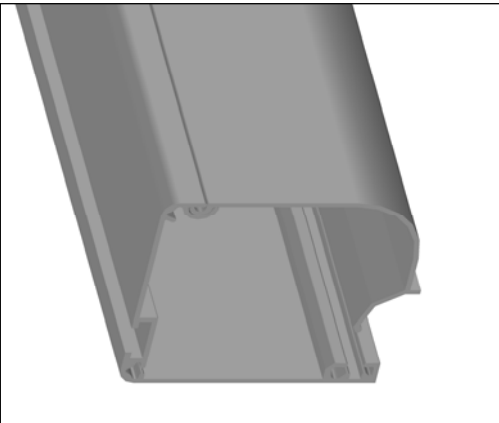
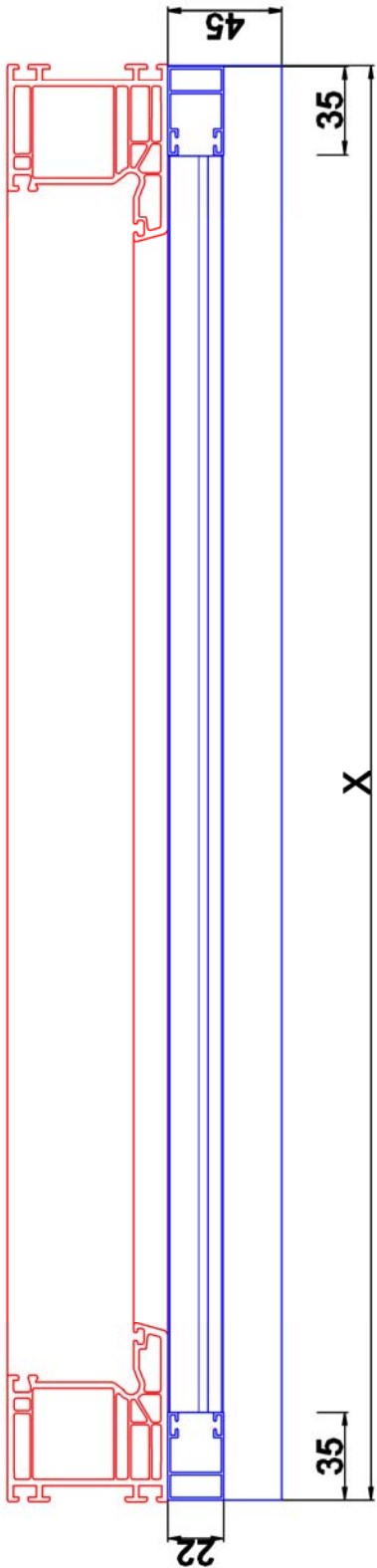
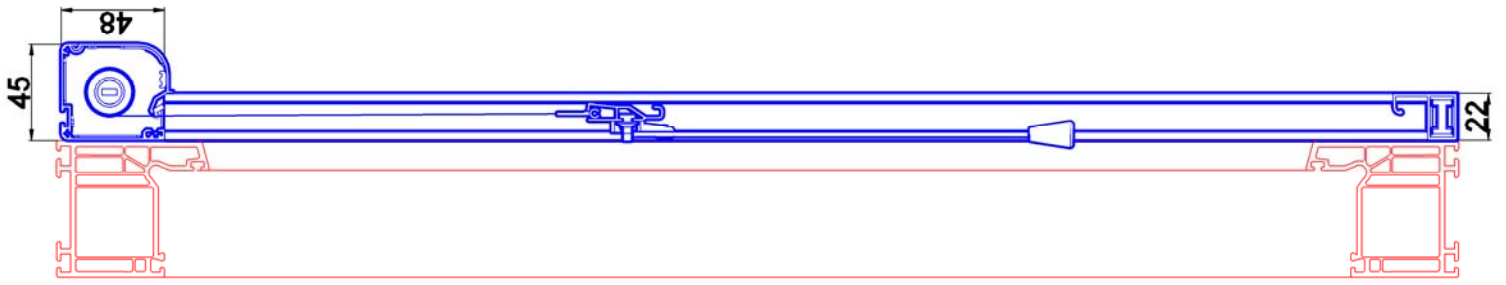
Bordáscsőre tekert első osztályú rovarháló 10 féle magasságban
6 méteres kiszérelésben, a háló mindkét végén hegesztett



ord. 7018 - 6m x 100cm
ord. 7019 - 6m x 120cm
ord. 7020 - 6m x 140cm
ord. 7021 - 6m x 160cm
ord. 7022 - 6m x 180cm
ord. 7023 - 6m x 200cm
ord. 7024 - 6m x 220cm
ord. 7025 - 6m x 240cm
ord. 7026 - 6m x 260cm
ord. 7027 - 6m x 280cm

Mobil rovarháló rendszerek fogyasztási paramétereit

profil megnevezése	függőleges alsó akasztás	függőleges Klick-Klack	vízszintes egytokos	vízszintes kéttokos
kétrészes tok (eleje, háta)	- 5 mm	- 5 mm	- 5 mm	- 5 mm
Vezetősín I.	- 45 mm	-	- 45 mm	- 90 mm
Vezetősín II.	-	- 45 mm	-	-
Hálóakasztó I.	- 30 mm	-	-	-
rovarháló alsóakasztó	- 65 mm	-	-	-
Hálóakasztó III.	-	- 68 mm	-	-
Hálóakasztó II.	-	-	- 33 mm	- 33 mm
20x22mm-es fogadóprofil	-	-	- 65 mm	-
VBordáscsőre tekert háló	- 30 mm	- 30 mm	- 30 mm	- 30 mm



Forgalmazó: H-C Bau Kft. 1095 Budapest, Ipar utca 5.



R-M LOGISZTIKA

Forgalmazó: H-C Bau Kft. 1095 Budapest, Ipar utca 5.



R-M LOGISZTIKA



7673 Pécs-Cserkút
089/15 HRSZ
Magyarország

+36 70 428 7498
+36 70 342 4225

535600 Székelyudvarhely
Bethlen Gábor u. 65/A
Románia

+40 762 264 602

www.rm-logistic.hu

Forgalmazó: H-C Bau Kft. 1095 Budapest, Ipar utca 5.