



Fixkeretes rovarháló rendszerek

Forgalmazó: H-C Bau Kft. 1095 Budapest, Ipar utca 5.



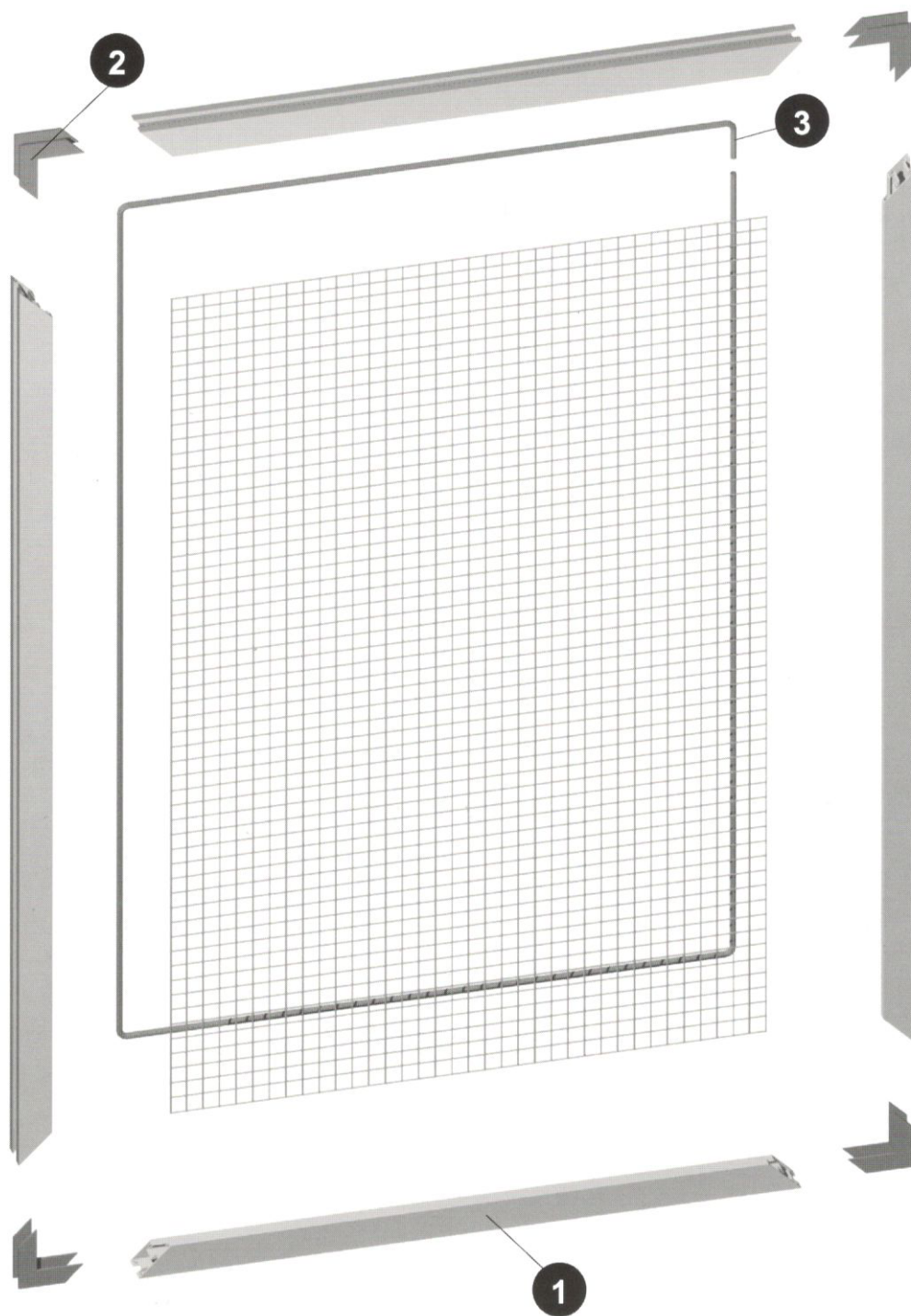
B-M LOGISZTIKA



R-M LOGISZTIKA

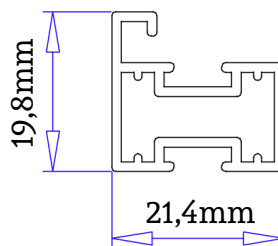
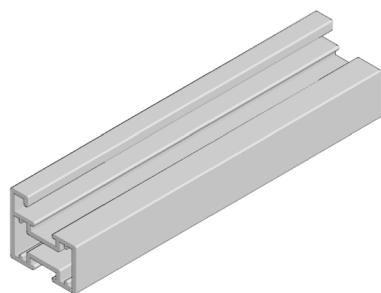
Forgalmazó: H-C Bau Kft. 1095 Budapest, Ipar utca 5.

Fixkeretes rovarháló 20x22mm-es profilból



Fixkeretes rendszer 20x22mm-es profilból

- 1** A 20x22mm-es fogadóprofilunk használható fixkeretes rendszerhez 1mm-es falvastagsággal, extrudált alumínium profil, 6m-es kiszerezésben

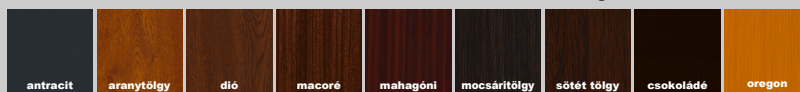


ord. 1015

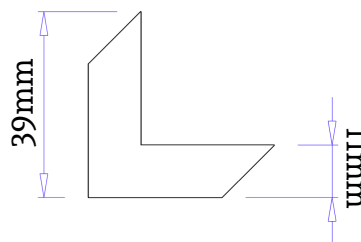
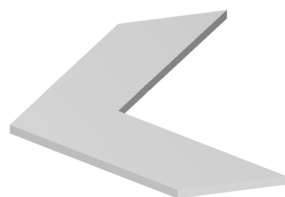
festett alapszínek



RENOLIT kültéri fóliával bevont árnyalatok

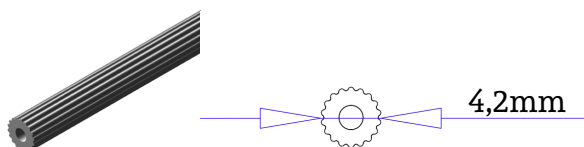


- 2** Rejtett fém sarokelem
Gérbevágást igényel, nem kell roppantani

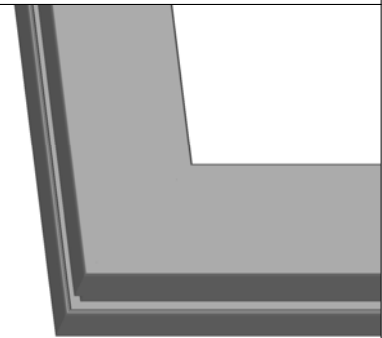
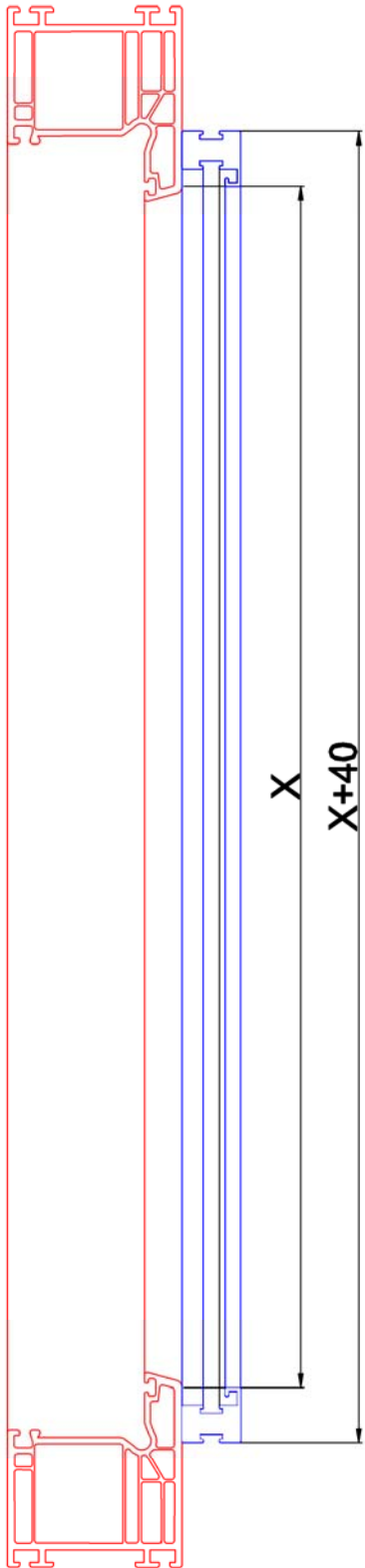
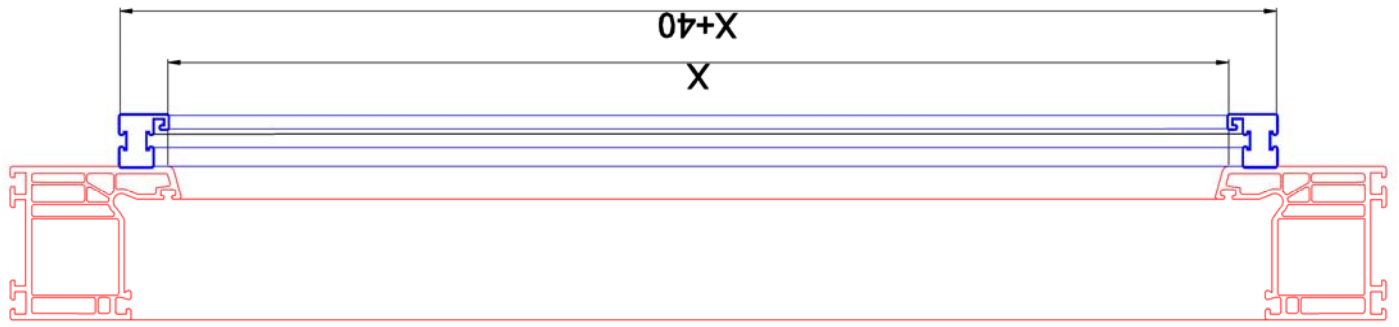


ord. 5031

- 3** 4,2mm-es gumitömítés

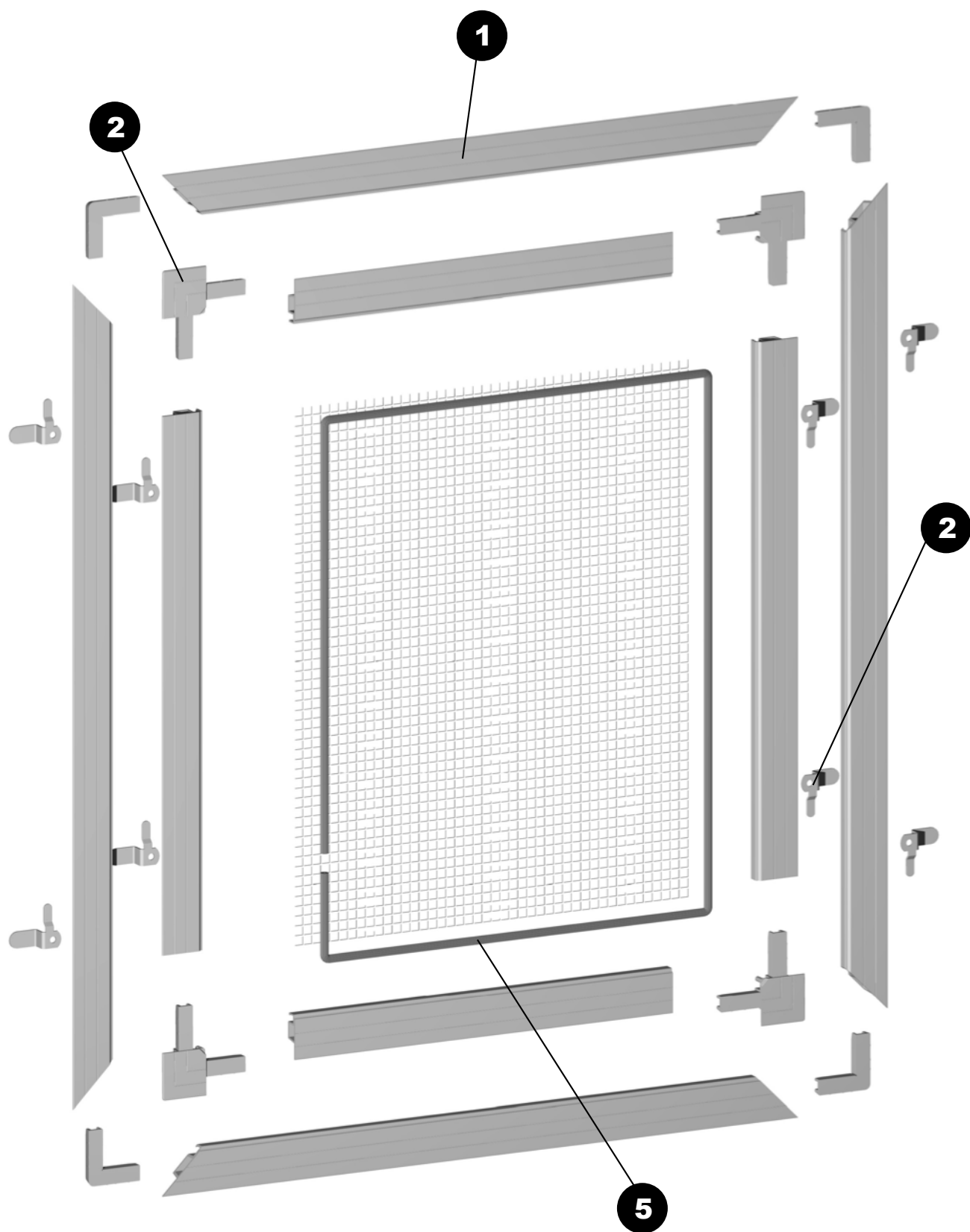


ord. 5039



Forgalmazó: H-C Bau Kft. 1095 Budapest, Ipar utca 5.

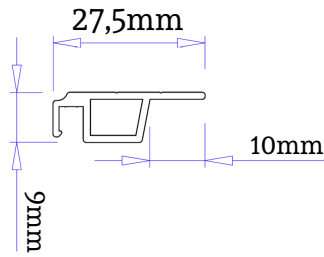
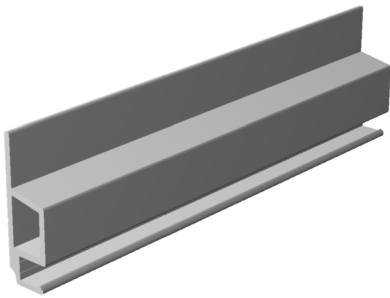
Peremes rovarháló rendszerek



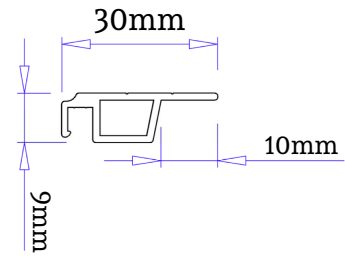
Forgalmazó: H-C Bau Kft. 1095 Budapest, Ipar utca 5.

Peremes rovarháló rendszer (fixkeret)

- 1** Peremes keretprofil 9x27,5mm-es és 9x30mm-es kivitelben
1mm-es falvastagsággal, extrudált alumínium profil, 6m-es kiszerezésben



ord. 1012

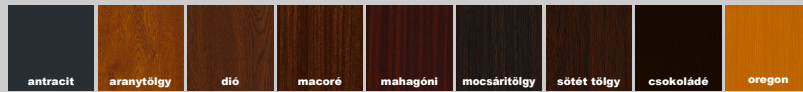


ord. 1103

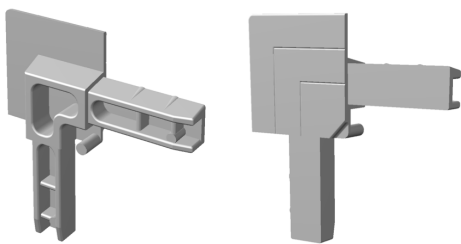
festett alapszínek



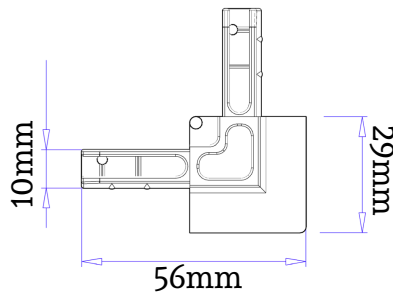
RENOLIT kültéri fóliával bevont árnyalatok



- 2** Műanyag külső sarokelem, nem igényel gérbevágást, nem kell roppantani



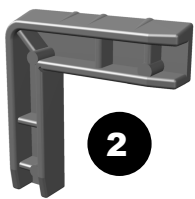
ord. 5033



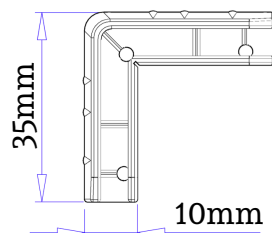
elérhető színek



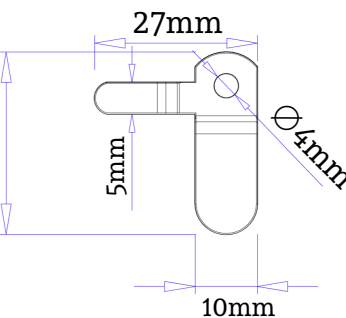
- 2** Műanyag rejtett sarokelem, gérbevágást igényel, nem kell roppantani



ord. 5032

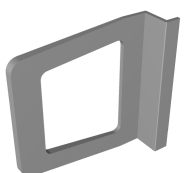


- 3** Ráfordítható rögzítőfül
9mm-től 22mm-ig

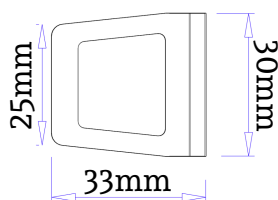


ord. 5021

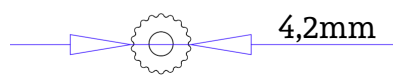
- 4** Szerelőfül



ord. 5038



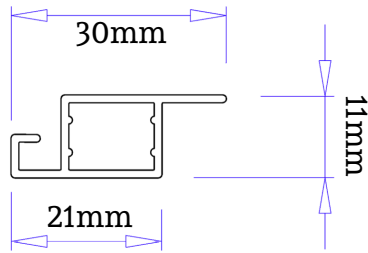
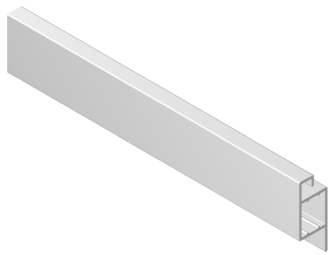
- 5** 4,2mm-es gumitömítés



ord. 5039

Peremes rovarháló rendszer (fixkeret)

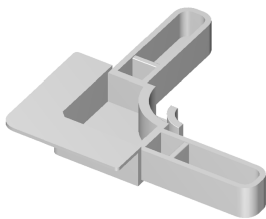
- 1** Peremes keretprofil 11x30mm-es kivitelben
1mm-es falvastagsággal, extrudált alumínium profil, 6m-es kiszerezésben



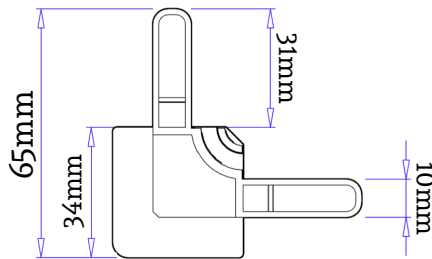
ord. 1013



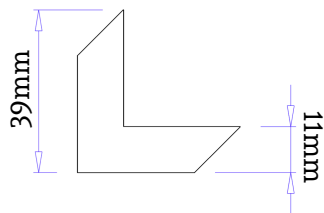
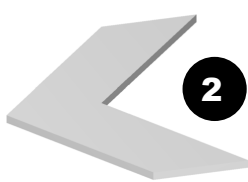
- 2** Műanyag külső sarokelem, nem igényel gérbevágást, nem kell roppantani



ord. 5030

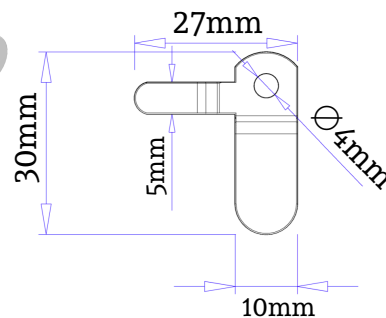


- 2** Rejtett fém sarokelem, gérbevágást igényel, nem kell roppantani



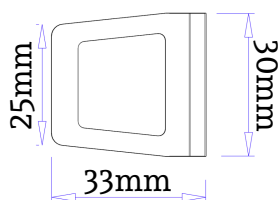
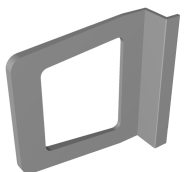
ord. 5031

- 3** Ráfordítható rögzítőfül
9mm-től 22mm-ig



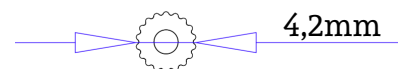
ord. 5021

- 4** Szerelőfül

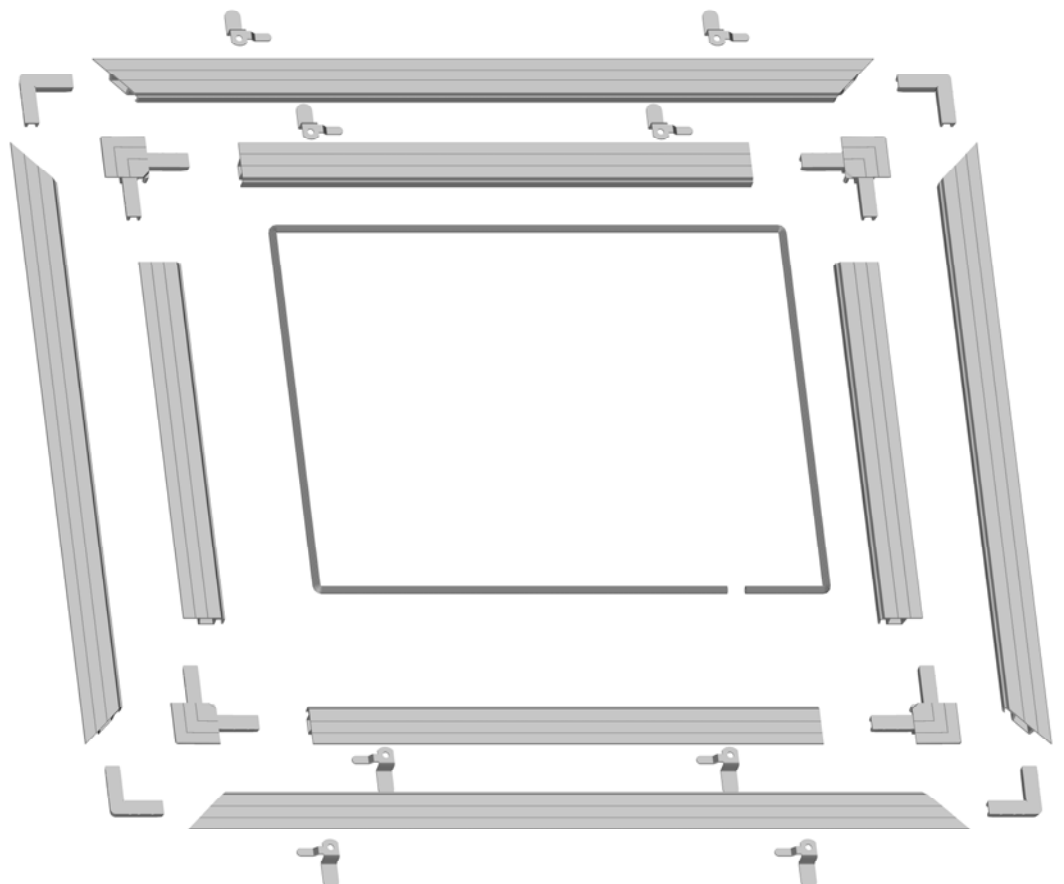
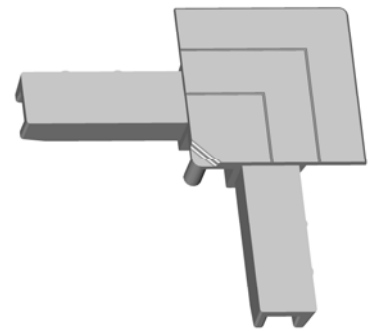
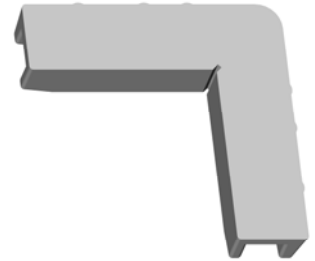
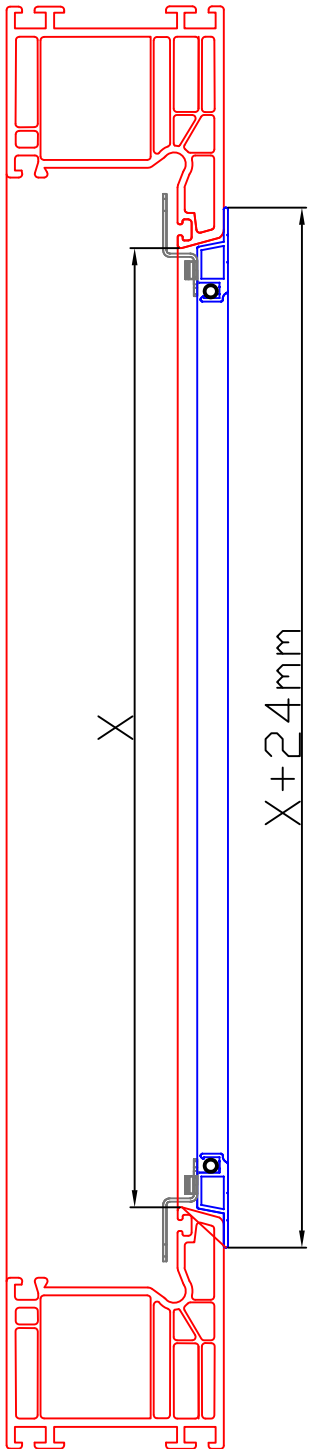
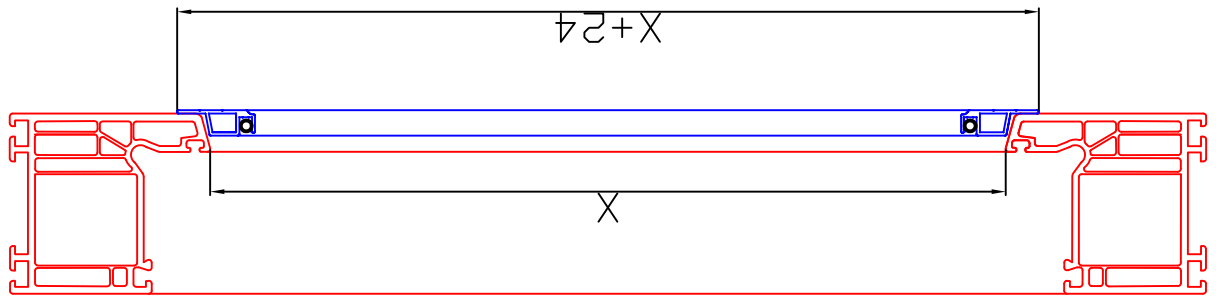


ord. 5038

- 5** 4,2mm-es gumitömítés

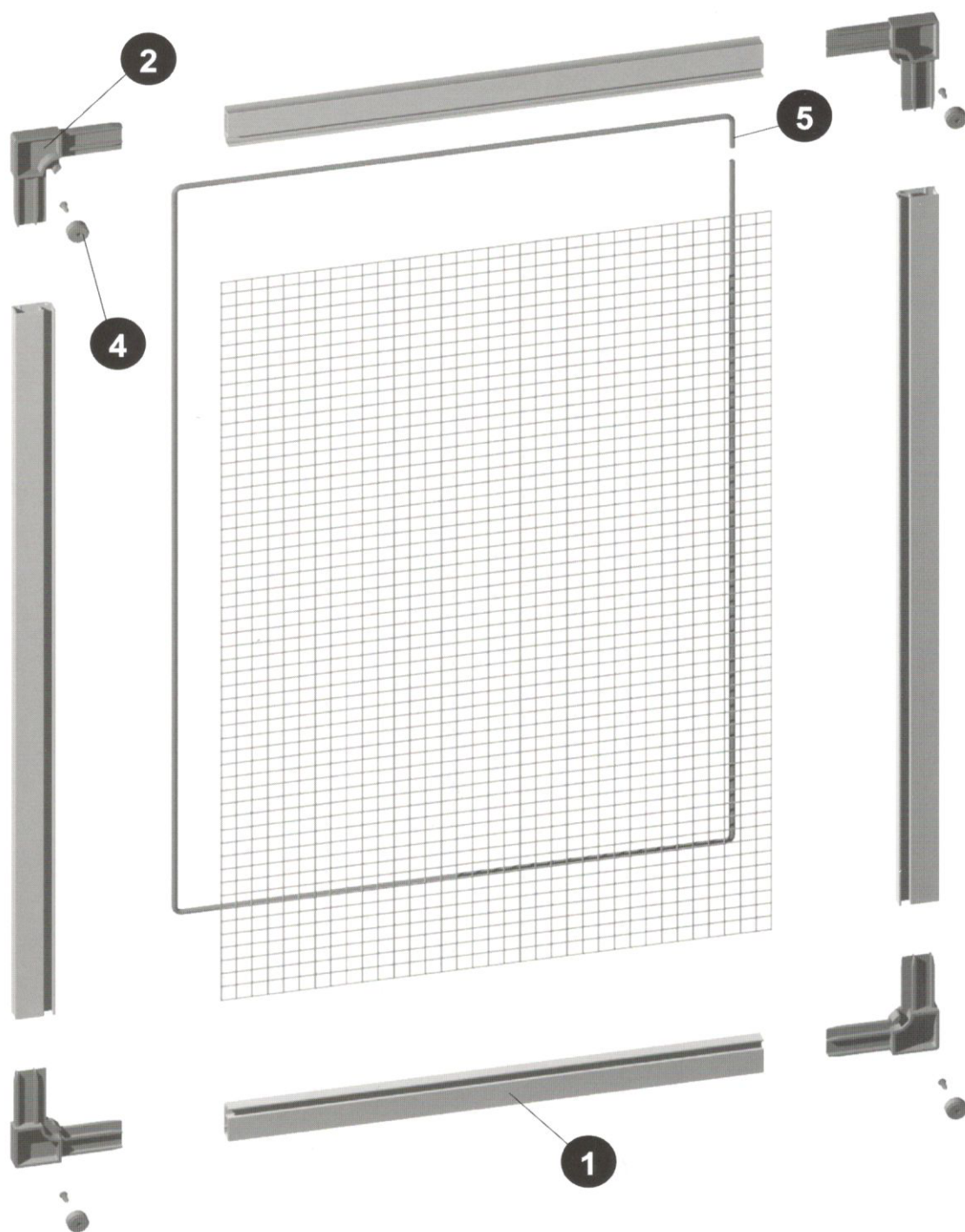


ord. 5039



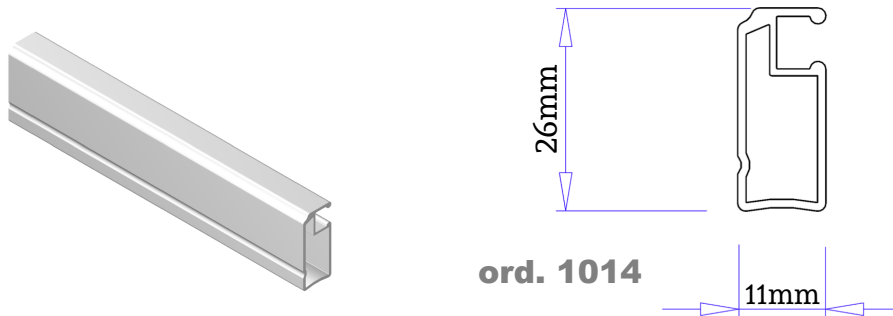
Forgalmazó: H-C Bau Kft. 1095 Budapest, Ipar utca 5.

Fixkeretes rovarháló 11x26mm-es profilból

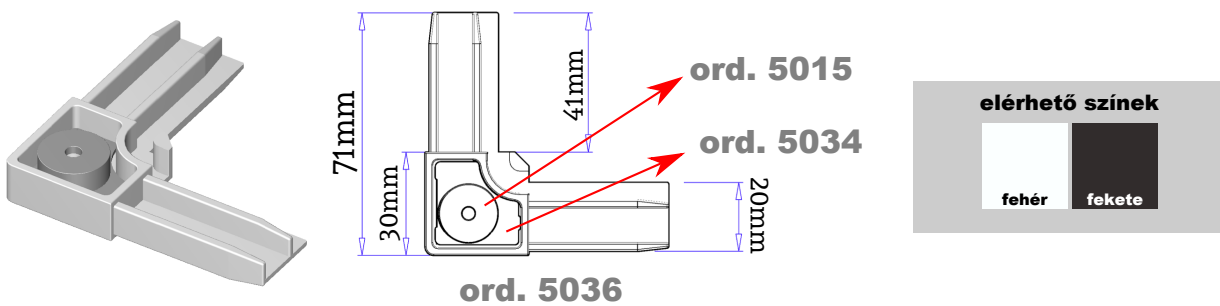


Fixkeretes rendszer 11x26mm-es profilból

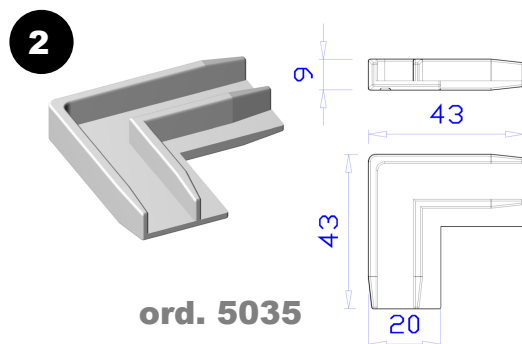
- 1** Keretprofil 11x26mm-es kivitelben
1mm-es falvastagsággal, extrudált alumínium profil, 6m-es kiszerezésben



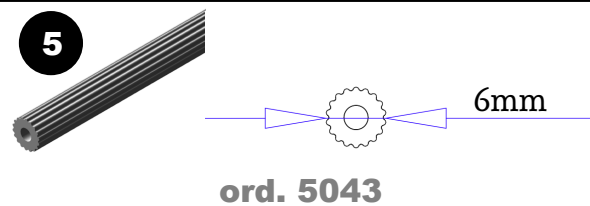
- 2** **3** **4** Műanyag külső sarokelem, fémbetéttel és körmágnessel



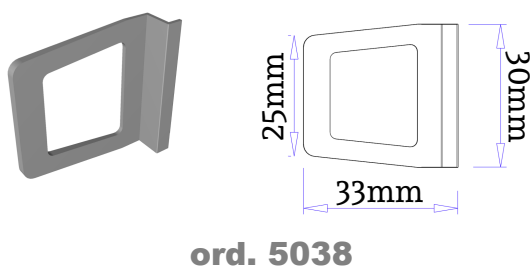
- 2** Műanyag rejtett sarokelem, gérbevágást igényel, nem kell roppantani

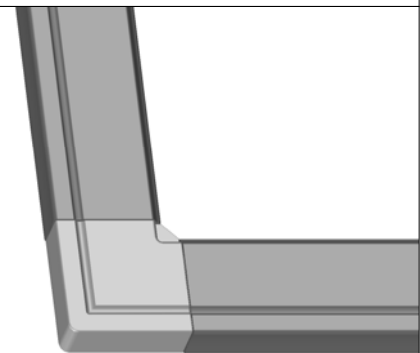
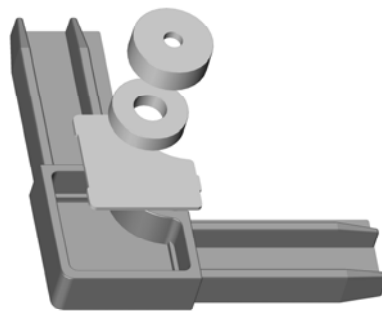
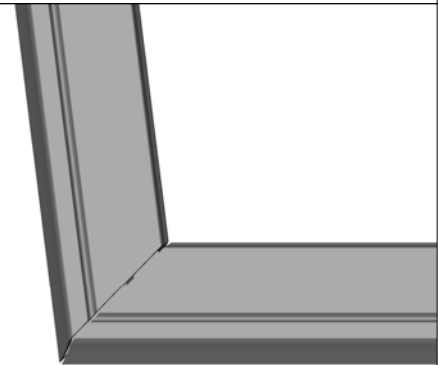
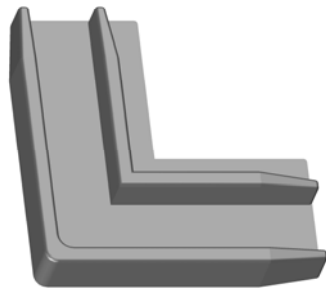
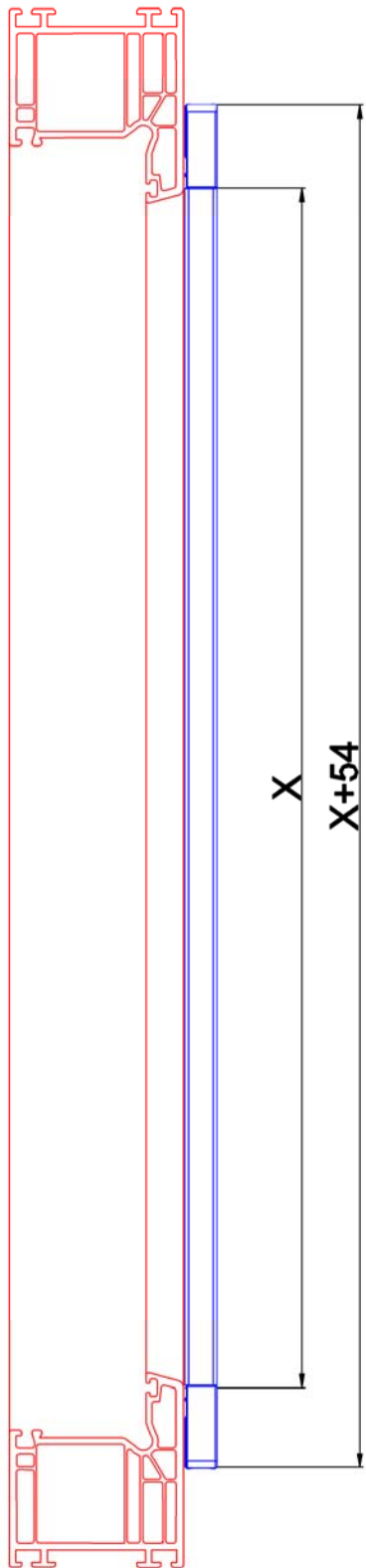
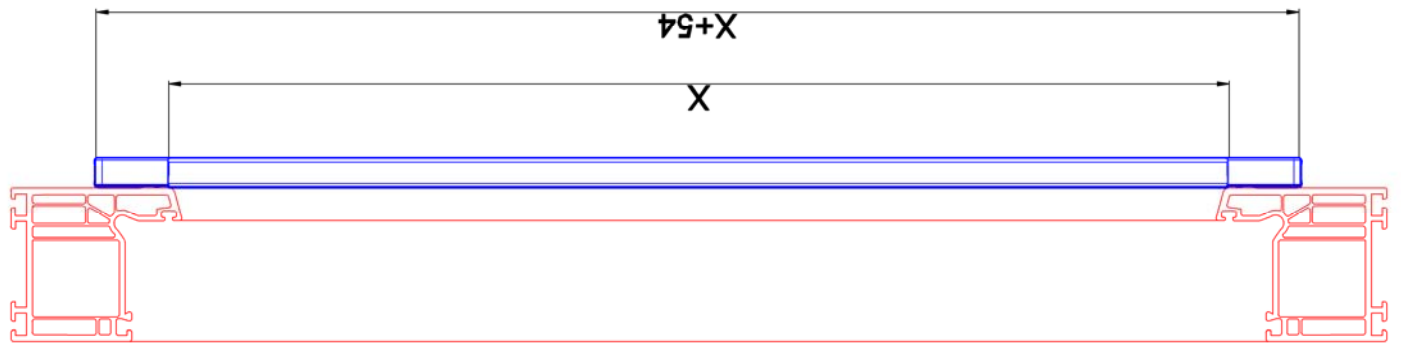


- 5** 6mm-es gumitömítés



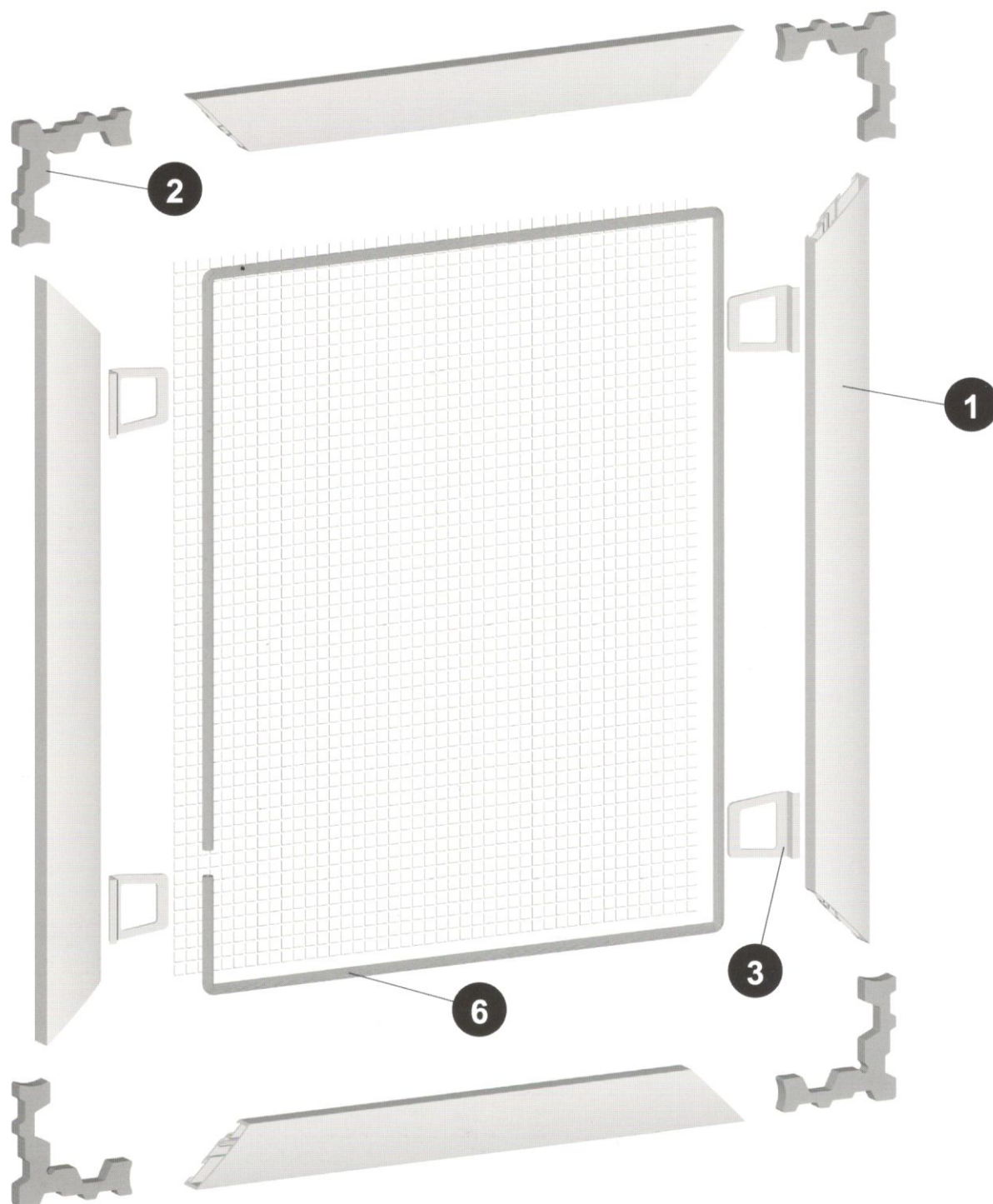
- 6** Szerelőfül





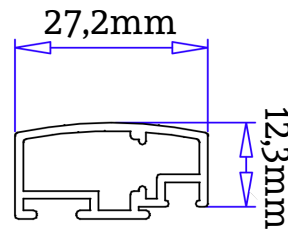
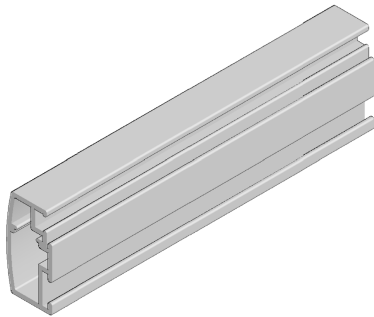
Forgalmazó: H-C Bau Kft. 1095 Budapest, Ipar utca 5.

Fixkeretes rovarháló 12x27mm-es profilból



Fixkeretes rendszer 12x27mm-es profilból

- 1** Kefézhető 12x27mm-es keretprofil, íves kivitelben, 1mm-es falvastagsággal extrudált alumínium profil, 6m-es kiszerezésben

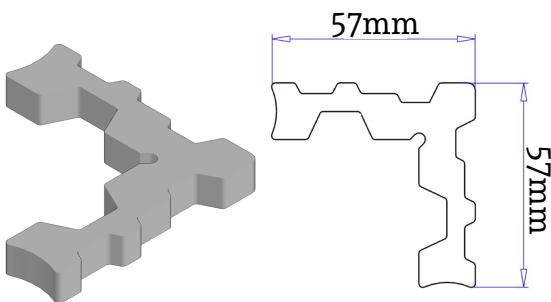


ord. 1072

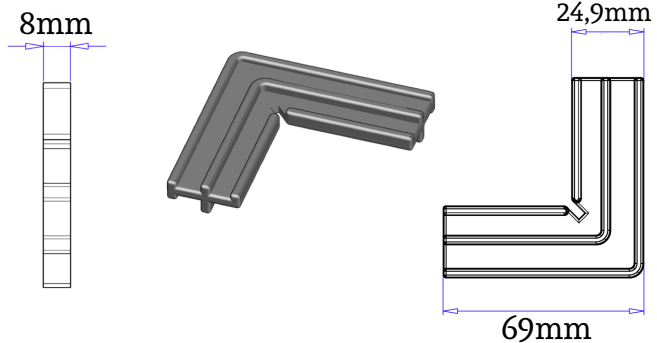


- 2** Rejtett sarokelem ötvözött alumínium
Gérbevágást igényel, **kell roppantani**

- 2** Rejtett PVC sarokelem
Gérbevágást igényel, **nem kell roppantani**



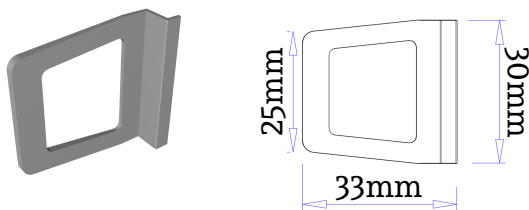
ord. 5065



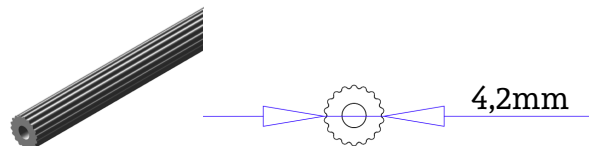
ord. 5065PVC

- 3** Szerelőfül

- 6** 4,2mm-es gumitömítés

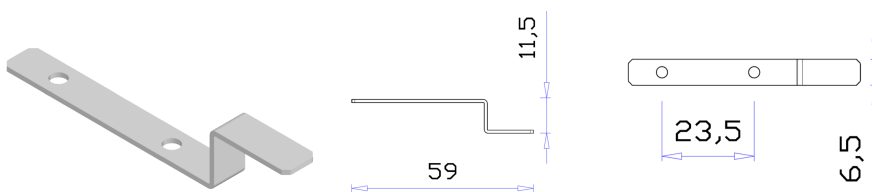


ord. 5038



ord. 5039

- 5** Akasztás (7mm, 10mm, 15mm, 17mm, 20mm, 25mm, 30mm)

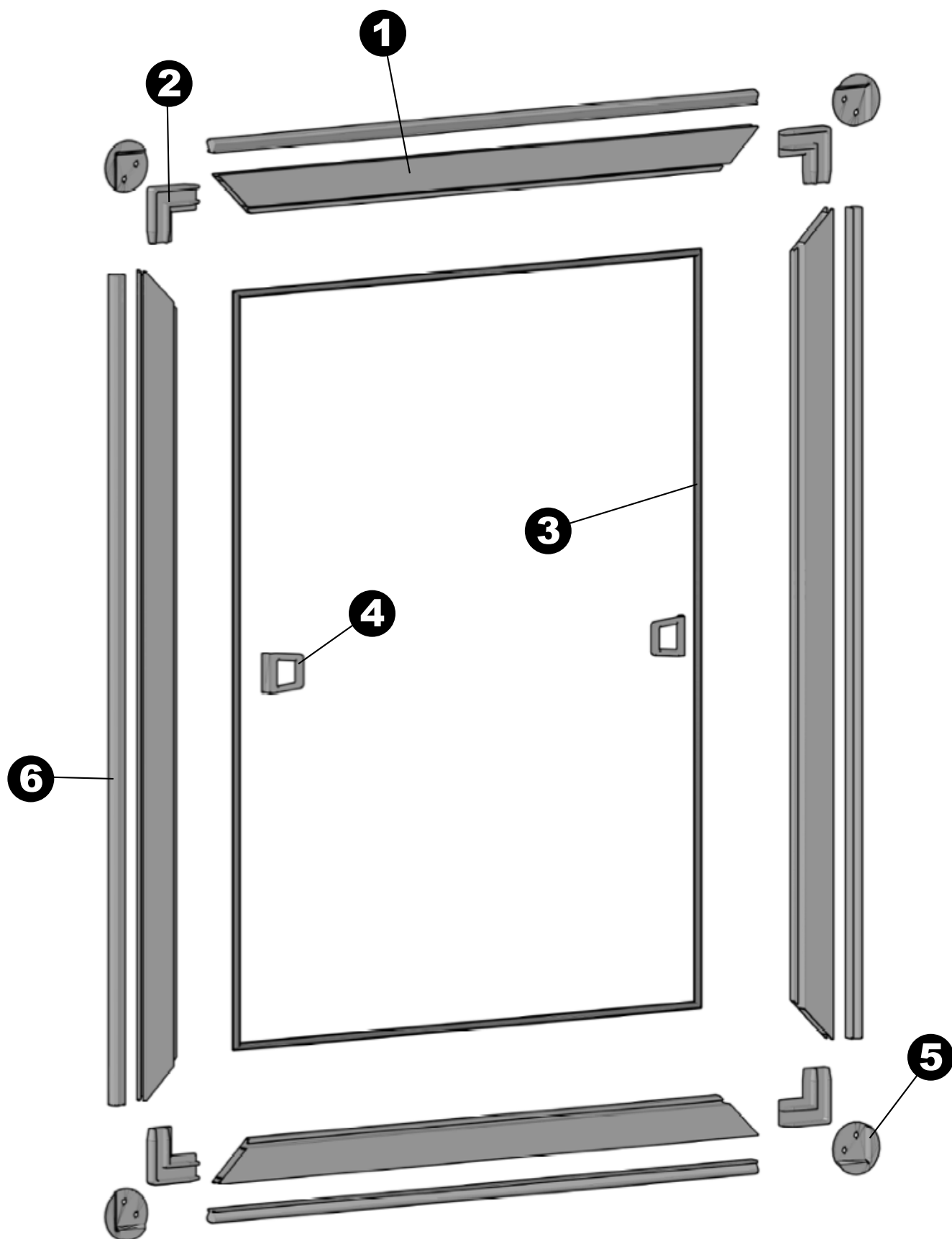


ord. 5079-5085

Fixkeretes rovarháló

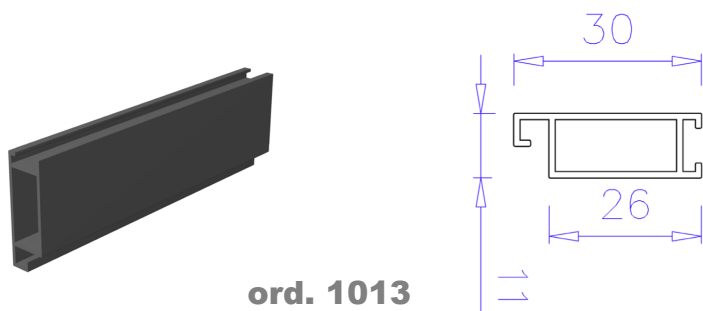
11x31mm-es profilból

Új termék!



Új termék! - 11x31mm-es fixkeretes rovarháló

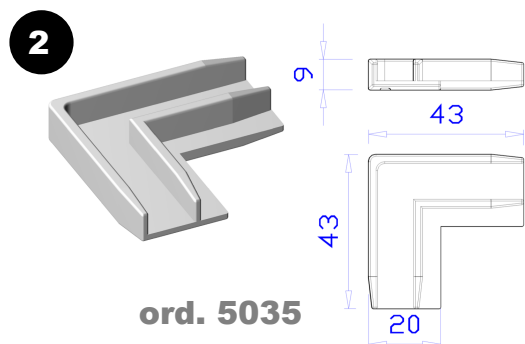
- 1** 11x31mm-es fixkeret profil
1mm-es falvastagsággal, extrudált alumínium profil, 6m-es kiszerezésben



ord. 1013

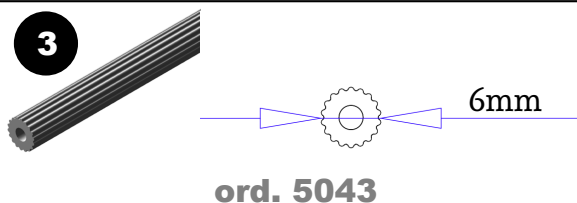


- 2** Műanyag rejtett sarokelem,
gérbevágást igényel, nem kell roppantani



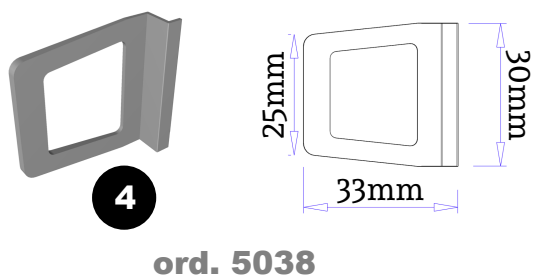
ord. 5035

- 3** 6mm-es gumitömítés



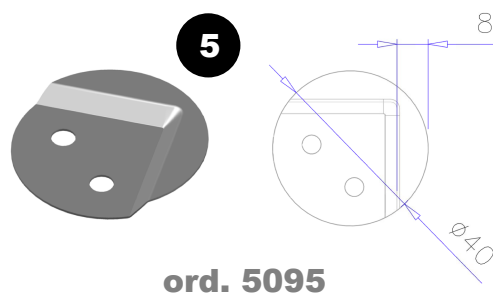
ord. 5043

- 4** Szerelőfül



ord. 5038

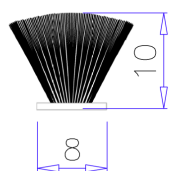
- 5** Fém sarokrögztő



ord. 5095

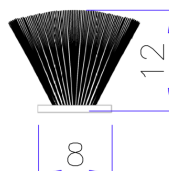
- 6** Kiváló minőségű textilkefék 11x31mm-es profilhoz

8x10mm-es textilkefe

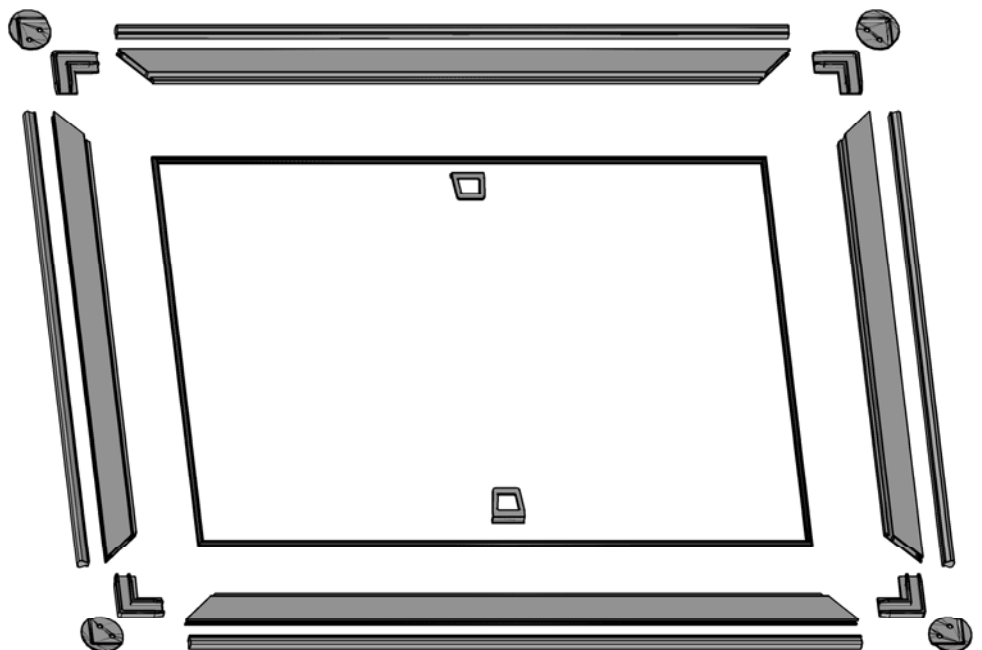
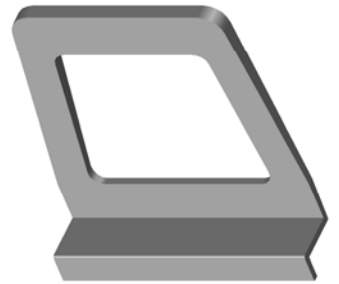
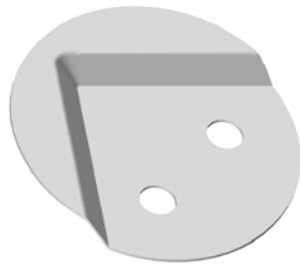
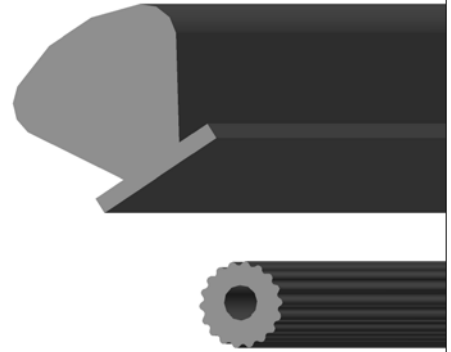
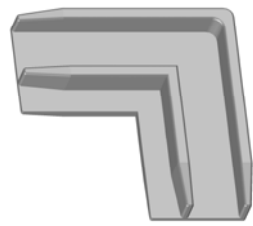
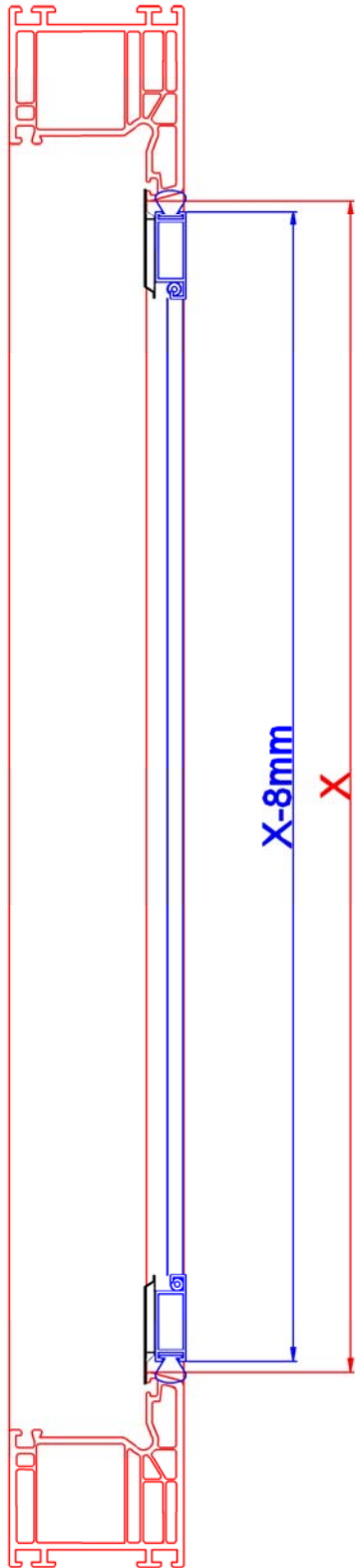
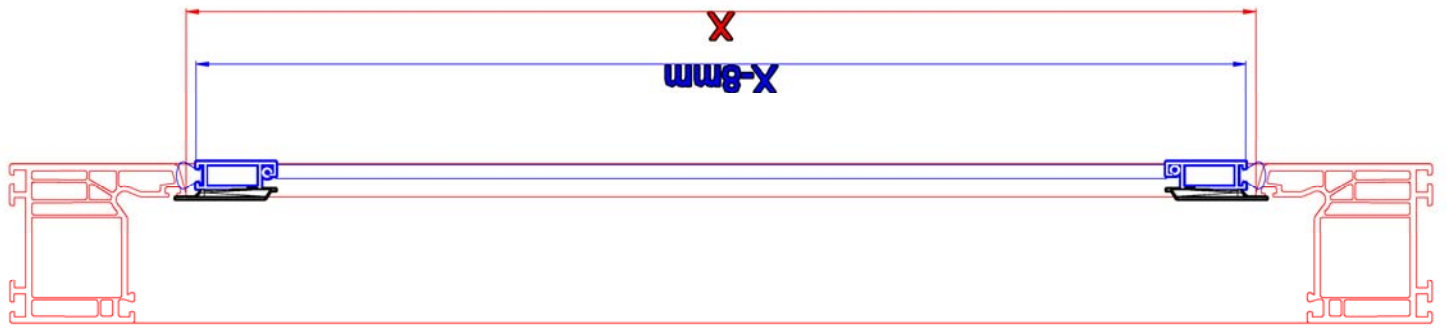


ord. 7058

8x12mm-es textilkefe



ord. 7059



Forgalmazó: H-C Bau Kft. 1095 Budapest, Ipar utca 5.



R-M LOGISZTIKA

Forgalmazó: H-C Bau Kft. 1095 Budapest, Ipar utca 5.



R-M LOGISZTIKA



7673 Pécs-Cserkút
089/15 HRSZ
Magyarország

+36 70 428 7498
+36 70 342 4225

535600 Székelyudvarhely
Bethlen Gábor u. 65/A
Románia

+40 762 264 602

www.rm-logistic.hu

Forgalmazó: H-C Bau Kft. 1095 Budapest, Ipar utca 5.